

Dell™ PowerEdge™ C2100

시스템

하드웨어 소유자  
매뉴얼

규정 모델 FS12-TY



## 주, 주의 및 경고



**주 :** " 주 " 는 컴퓨터를 보다 효율적으로 사용하는 데 도움을 주는 중요 정보를 알려줍니다 .



**주의 :** " 주의 " 는 지침을 준수하지 않을 경우의 하드웨어 손상이나 데이터 손실 위험을 설명합니다 .



**경고 :** " 경고 " 는 재산상의 피해나 심각한 부상 또는 사망을 유발할 수 있는 위험이 있음을 알려줍니다 .

---

© 2013 Dell Inc. 저작권 본사 소유 .

본 설명서에 사용된 상표인 Dell™, 및 DELL 로고는 Dell Inc. 의 상표입니다 .

규정 모델 FS12-TY

# 차례

1	시스템 정보	9
	시작하는 동안 시스템 기능에 액세스	9
	전면 패널 구조 및 표시등	10
	하드 드라이브 표시등 패턴	12
	후면 패널 기능 및 표시등	13
	NIC 표시등 코드	14
	전원 및 시스템 보드 상태 코드	16
	조사를 위한 시스템 이벤트 로그 수집	17
	POST 오류 코드	17
	경고음 코드	35
	POST 경고음 코드	35
	기타 필요한 정보	36
2	시스템 설정 프로그램 사용	37
	시작 메뉴	37
	부팅 시 시스템 설정 옵션	38
	콘솔 재지정	38
	Main( 기본 ) 메뉴	39
	기본 화면	39

<b>AMIBIOS 설정</b> . . . . .	40
<b>Processor( 프로세서 ) 설정</b> . . . . .	40
<b>System Memory( 시스템 메모리 ) 설정</b> . . . . .	40
<b>Advanced( 고급 ) 메뉴</b> . . . . .	40
프로세서 구성 . . . . .	41
메모리 구성 . . . . .	42
IDE 구성 . . . . .	43
슈퍼 IO 구성 . . . . .	43
USB 구성 . . . . .	44
<b>PCI Configuration(PCI 구성 )</b> . . . . .	44
<b>Boot( 부팅 ) 메뉴</b> . . . . .	46
<b>Boot Settings Configuration</b> ( 부팅 설정 구성 ) . . . . .	46
<b>Server( 서버 ) 메뉴</b> . . . . .	48
<b>iBMC LAN 구성</b> . . . . .	50
<b>Remote Access Configuration</b> ( 원격 액세스 구성 ) . . . . .	51
<b>Security( 보안 ) 메뉴</b> . . . . .	52
<b>Exit( 종료 ) 메뉴</b> . . . . .	52
<b>3 시스템 구성요소 설치</b> . . . . .	<b>55</b>
안전 지침 . . . . .	55
권장 도구 . . . . .	55
시스템 내부 . . . . .	56
하드 드라이브 . . . . .	57
하드 드라이브 보호물 분리 . . . . .	58
하드 드라이브 보호물 설치 . . . . .	58
하드 드라이브 캐리어 분리 . . . . .	58

하드 드라이브 캐리어 설치 . . . . .	59
하드 드라이브 캐리어에서 하드 드라이브 분리 . . . . .	60
하드 드라이브 캐리어에 하드 드라이브 설치 . . . . .	60
내부 하드 드라이브 (선택 사양) 분리 . . . . .	61
내부 하드 드라이브 (선택 사양) 설치 . . . . .	62
<b>시스템 열기 및 닫기 . . . . .</b>	<b>62</b>
시스템 열기 . . . . .	62
시스템 닫기 . . . . .	63
<b>냉각 덮개 . . . . .</b>	<b>64</b>
냉각 덮개 분리 . . . . .	64
냉각기 덮개 설치 . . . . .	65
<b>방열판 . . . . .</b>	<b>66</b>
방열판 분리 . . . . .	66
방열판 설치 . . . . .	67
<b>프로세서 . . . . .</b>	<b>68</b>
프로세서 분리 . . . . .	68
프로세서 설치 . . . . .	69
<b>시스템 메모리 . . . . .</b>	<b>71</b>
일반 메모리 모듈 설치 지침 . . . . .	71
특정 모드에 따른 지침 . . . . .	72
시스템 보드의 메모리 소켓 위치 . . . . .	73
지원되는 메모리 구성 . . . . .	75
메모리 모듈 분리 . . . . .	76
메모리 모듈 설치 . . . . .	77
<b>확장 카드 라이저 및 확장 카드 . . . . .</b>	<b>79</b>
확장 카드 라이저 분리 . . . . .	79
확장 카드 라이저 설치 . . . . .	81
확장 카드 분리 . . . . .	82
확장 카드 설치 . . . . .	84

내장형 저장소 컨트롤러 카드 . . . . .	85
내장형 저장소 컨트롤러 카드 분리 . . . . .	85
내장형 저장소 컨트롤러 카드 설치 . . . . .	86
<b>RAID 전지 ( 선택 사양 ) . . . . .</b>	<b>87</b>
RAID 전지 분리 . . . . .	87
RAID 전지 설치 . . . . .	88
<b>이중 RAID 전지 ( 선택 사양 ) . . . . .</b>	<b>89</b>
이중 RAID 전지 분리 . . . . .	89
RAID 전지 설치 . . . . .	91
<b>메자닌 카드 (10GbE LAN) . . . . .</b>	<b>92</b>
메자닌 카드 (10GbE LAN) 분리 . . . . .	92
메자닌 카드 (10GbE LAN) 설치 . . . . .	93
<b>전원 공급 장치 . . . . .</b>	<b>94</b>
전원 공급 장치 분리 . . . . .	94
전원 공급 장치 설치 . . . . .	95
전원 공급 장치 보호물 분리 . . . . .	95
전원 공급 장치 보호물 설치 . . . . .	96
<b>배전 보드 . . . . .</b>	<b>96</b>
배전 보드 조립품 설치 . . . . .	97
<b>냉각 팬 . . . . .</b>	<b>98</b>
냉각 팬 조립품 분리 . . . . .	98
냉각 팬 조립품 설치 . . . . .	99
팬 모듈 분리 . . . . .	100
팬 모듈 설치 . . . . .	100
<b>후면판 . . . . .</b>	<b>101</b>
후면판 분리 . . . . .	101
후면판 설치 . . . . .	102

제어판 조립품 . . . . .	103
제어판 조립품 분리 . . . . .	103
제어판 조립품 설치 . . . . .	104
시스템 전지 . . . . .	105
시스템 전지 분리 . . . . .	105
시스템 전지 설치 . . . . .	106
시스템 보드 . . . . .	107
시스템 보드 분리 . . . . .	107
시스템 보드 설치 . . . . .	108
<b>4 시스템 문제 해결 . . . . .</b>	<b>111</b>
안전 제일 - 사용자와 사용자 시스템의 안전을 위하여 . . . . .	111
설치 문제 . . . . .	111
시스템 시작 오류 문제 해결 . . . . .	112
외부 연결 문제 해결 . . . . .	112
비디오 하위 시스템 문제 해결 . . . . .	112
USB 장치 문제 해결 . . . . .	112
직렬 I/O 장치 문제 해결 . . . . .	113
NIC 문제 해결 . . . . .	114
습식 시스템 문제 해결 . . . . .	115
손상된 시스템 문제 해결 . . . . .	116
시스템 전지 문제 해결 . . . . .	116
전원 공급 장치 문제 해결 . . . . .	117

시스템 냉각 문제 해결 . . . . .	118
팬 문제 해결 . . . . .	118
시스템 메모리 문제 해결 . . . . .	119
하드 드라이브 문제 해결 . . . . .	121
저장소 컨트롤러 문제 해결 . . . . .	122
확장 카드 문제 해결 . . . . .	123
프로세서 문제 해결 . . . . .	124
IRQ 할당 충돌 . . . . .	125
BIOS 설정 변경 문제 해결 . . . . .	126
<b>5 점퍼 및 커넥터 . . . . .</b>	<b>127</b>
점퍼 설정 . . . . .	127
시스템 구성 점퍼 설정 . . . . .	127
후면판 점퍼 설정 . . . . .	128
시스템 보드 커넥터 . . . . .	129
후면판 커넥터 . . . . .	131
배전 보드 커넥터 . . . . .	133
<b>6 지원 받기 . . . . .</b>	<b>135</b>
Dell 에 문의하기 . . . . .	135
<b>색인 . . . . .</b>	<b>137</b>



# 시스템 정보

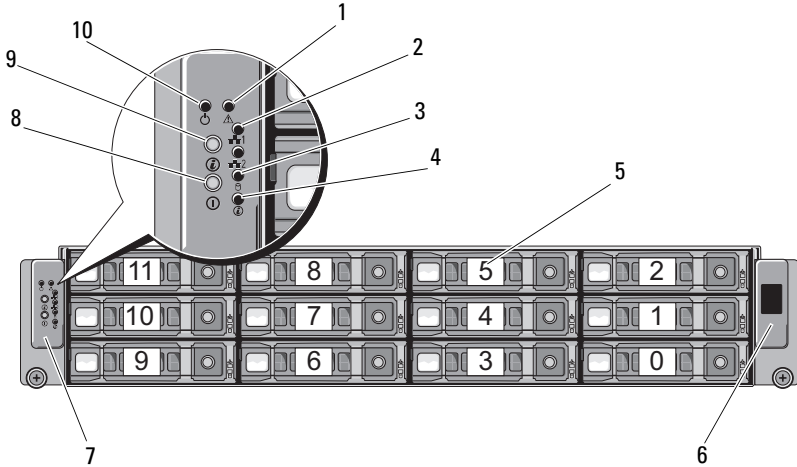
## 시작하는 동안 시스템 기능에 액세스

시작하는 동안 시스템 기능에 액세스하려면 다음 키를 입력합니다.



키 입력	설명
<F2>	시스템 설정 프로그램을 시작합니다. 37 페이지의 "시작 메뉴"를 참조하십시오.
<F11>	BIOS 부팅 관리자를 시작합니다. 38 페이지의 "부팅 시 시스템 설정 옵션"을 참조하십시오.
<F12>	PXE(Preboot eXecution Environment) 부팅을 시작합니다.
<Ctrl><C>	SAS 구성 유틸리티를 시작합니다. 자세한 내용은 <a href="http://support.dell.com/manuals">support.dell.com/manuals</a> 에서 SAS 어댑터 설명서를 참조하십시오.
<Ctrl><R>	RAID 구성 유틸리티를 시작합니다. 자세한 내용은 <a href="http://support.dell.com/manuals">support.dell.com/manuals</a> 에서 SAS RAID 카드 설명서를 참조하십시오.
<Ctrl><S>	PXE 부팅에 대한 NIC 설정을 구성하는 유틸리티를 시작합니다. 자세한 내용은 <a href="http://support.dell.com/manuals">support.dell.com/manuals</a> 에서 내장형 NIC 설명서를 참조하십시오.

# 전면 패널 구조 및 표시등

그림 1-1. 전면 패널 구조 및 표시등

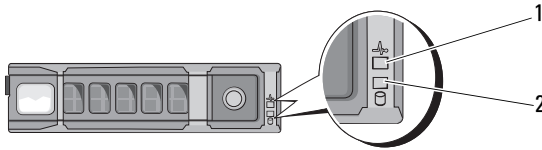


항목	표시등, 단추 또는 커넥터	아이콘	설명
1	오류 LED		상태 오류를 표시하며 iBMC( 베이스보드 관리 컨트롤러 ) 로 제어됩니다. 팬, 전압 또는 온도 상태와 같이 치명적이지 않은 오류 발생 시 호박색으로 깜박입니다.
2	NIC LED(2 개 )		NIC 포트와 연결이 이루어지면 녹색으로 켜지며 해당 NIC 포트에 트래픽이 있을 때 깜박입니다.
3	하드 드라이브 작동 LED		하드 드라이브가 활성일 때 녹색으로 켜집니다.
4	시스템 ID LED		ID 단추를 누르면 청색으로 깜박입니다.
5	하드 드라이브		핫스왑 가능 3.5 인치 하드 드라이브의 개수는 최대 12 개입니다.

항목	표시등, 단추 또는 커넥터	아이콘	설명
6	LCD 패널		<p>시스템 ID, 상태 정보 및 시스템 오류 메시지를 제공합니다.</p> <p>시스템이 정상적으로 작동하는 동안 LCD는 청색으로 켜져 있습니다. 시스템에 문제가 발생했음을 알릴 때 LCD 표시등은 호박색으로 켜지고 LCD 패널에는 설명 텍스트와 함께 오류 코드가 표시됩니다.</p> <p><b>주:</b> AC 전원에 연결된 시스템에 오류가 감지되면 시스템 전원을 켜는지 여부에 관계없이 LCD는 호박색으로 켜집니다.</p>
7	제어판		여러 LED와 단추로 구성됩니다.
8	전원 단추		단추를 누르면 시스템이 켜집니다.
9	시스템 ID 단추		전면과 후면 패널의 확인 단추를 사용하여 랙에서 특정 시스템의 위치를 찾을 수 있습니다. 이러한 단추 중 하나를 누르면 단추를 한 번 더 누를 때까지 전면의 LCD 패널과 후면의 청색 시스템 상태 표시등이 깜박입니다.
10	전원 표시등		<p>시스템 전원이 켜진 상태이면 전원 표시등이 켜집니다.</p> <p><b>주:</b> 시스템에 설치된 메모리 양에 따라 시스템 전원을 켤 때 비디오 모니터에 이미지가 표시되는 데 몇 초에서 2분 이상까지 걸릴 수 있습니다.</p> <p><b>주:</b> ACPI를 지원하는 운영 체제에서 전원 단추를 사용하여 시스템을 끄면 시스템에 대한 전원 공급이 끊어지기 전에 점진적 종료가 수행됩니다.</p> <p><b>주:</b> 강제 종료하려면 전원 단추를 5초 동안 누릅니다.</p>

# 하드 드라이브 표시등 패턴

그림 1-2. 하드 드라이브 표시등



- 1 하드 드라이브 상태 표시등    2 하드 드라이브 작동 표시등 (녹색)  
(녹색 및 호박색)

표 1-1. 하드 드라이브 표시등 — 온보드 SATA 포트

드라이브 상태 표시등 / 드라이브 작동 표시등	상태
꺼짐 / 꺼짐	드라이브 없음
녹색으로 켜져 있음 / 꺼짐	드라이브가 온라인 상태임 (액세스 없음)
녹색으로 켜져 있음 / 꺼짐	드라이브가 존재하거나 유틸 단계에 있음
녹색으로 켜져 있음 / 녹색으로 깜박임	드라이브 액세스

표 1-2. 하드 드라이브 표시등 — SAS/SATA 추가 카드

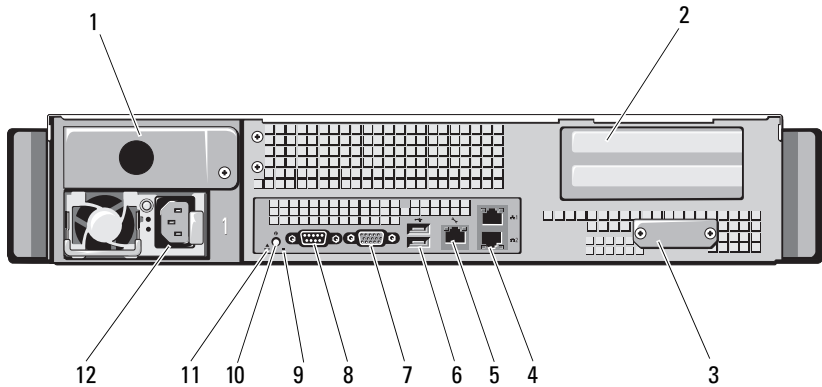
드라이브 상태 표시등 / 드라이브 작동 표시등	상태
꺼짐 / 꺼짐	드라이브 없음
녹색으로 켜져 있음 / 꺼짐	드라이브가 온라인 상태임 (액세스 없음)
녹색으로 켜져 있음 / 꺼짐	드라이브가 존재하거나 유틸 단계에 있음
녹색으로 켜져 있음 / 녹색으로 깜박임	드라이브 액세스


표 1-2. 하드 드라이브 표시등 — SAS/SATA 추가 카드 (계속)






드라이브 상태 표시등 / 드라이브 작동 표시등	상태
호박색으로 켜져 있음 / 꺼짐	드라이브 오류 상태
호박색으로 깜박임 / 녹색으로 켜져 있음	드라이브 재구축

## 후면 패널 기능 및 표시등

그림 1-3. 후면 패널 구조 및 표시등

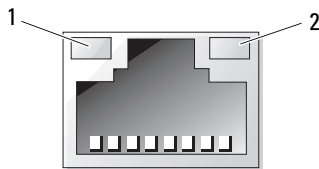


항목	표시등, 단추 또는 커넥터	아이콘	설명
1	전원 공급 장치 2 의 슬롯 덮개		시스템에는 한 개의 단일 전원 공급 장치나 중복 전원 공급 장치 세트가 함께 제공됩니다.
2	PCIe 카드 슬롯 덮개		x8 절반 길이 및 전체 높이 카드를 장착할 수 있습니다.
3	메자닌 카드 덮개		메자닌 카드를 설치하기 전에 이 덮개를 분리합니다.
4	이더넷 커넥터 (2 개)		내장형 10/100/1000 NIC 커넥터입니다.

항목	표시등, 단추 또는 커넥터	아이콘	설명
5	KVM over iBMC 포트		전용 관리 포트입니다.
6	USB 커넥터 (2 개)		USB 장치를 시스템에 연결합니다. 포트는 USB 2.0 을 지원합니다.
7	비디오 커넥터		VGA 디스플레이를 시스템에 연결합니다.
8	직렬 커넥터	<b>IOIOI</b>	직렬 장치를 시스템에 연결합니다.
9	후면 ID LED		확인을 위해 시스템을 선택한 경우 켜집니다.
10	시스템 식별 표시등		문제가 발생하여 시스템에 주의가 필요한 경우에는 호박색으로 켜집니다.
11	오류 LED		상태 / 오류를 표시하며 iBMC 로 제어됩니다.
12	전원 공급 장치		750W

## NIC 표시등 코드

그림 1-4. NIC 표시등



1 링크 표시등

2 작동 표시등

**표 1-3. NIC 속도 표시등 코드**

NIC 속도 표시등	상태
호박색으로 켜져 있음	1Gbps 로 연결
호박색으로 깜박임	포트를 1Gbps 연결로 식별
녹색으로 켜져 있음	100Mbps 로 연결
녹색으로 깜박임	포트를 10Mbps 또는 100Mbps 연결로 식별
녹색 꺼짐	10Mbps 로 연결

**표 1-4. NIC 표시등 코드 - iBMC**

NIC 표시등	상태
녹색으로 켜져 있음	LAN 연결됨 / 액세스 없음
녹색으로 깜박임	LAN 액세스 중
녹색 꺼짐	유휴 상태

**표 1-5. NIC 속도 표시등 코드 (KVM Over IP 포트 )**

NIC 속도 표시등	상태
녹색으로 켜져 있음	100Mbps 로 연결
녹색 꺼짐	10Mbps 로 연결

# 전원 및 시스템 보드 상태 코드

시스템이 시작되는 동안 시스템 전면 및 후면 패널의 LED 는 상태 코드를 표시합니다. 모든 시스템의 전면 및 후면 패널의 LED 는 동일합니다. 표 1-6 에서는 코드와 관련된 상태를 보여 줍니다.

**표 1-6. 전원 및 시스템 보드 표시등 코드**

전원 표시등	상태
녹색으로 켜져 있음, 호박색 꺼짐	전원이 켜져 있습니다.
녹색 꺼짐, 호박색으로 깜박임	전원 끄기 모드 (S4/S5) 에서 iBMC 치명적 상태 이벤트
녹색, 호박색으로 깜박임	전원 켜기 모드 S0/S1 의 iBMC 치명적 상태 이벤트

**표 1-7. 시스템 확인 표시등**

시스템 확인 표시등	상태
청색으로 켜져 있음	IPMI OEM 명령이 설정되어 있습니다. Option on Web 이 선택되어 있습니다.
청색으로 깜박임	<b>Identify</b> ( 확인 ) 단추가 눌러져 있습니다. IPMI 새시 확인 명령을 실행했습니다. S3 모드 (4s/1s 간격)
계속 청색으로 깜박임 (4 초 간격으로 켜졌다가 꺼짐)	전원 대기 모드 (S3) 의 전원 이벤트
청색으로 꺼짐	IPMI 새시 확인 명령에 의한 꺼짐 또는 ID 단추 누름 확인 꺼짐

**표 1-8. 전원 표시등 코드**

전원 표시등	상태
녹색으로 켜져 있음	전원이 켜져 있습니다.
노란색으로 켜져 있음	전원 공급 장치 오류 (UVP/OVP/OC/SCP/OTP/ 팬 오류)



**표 1-8. 전원 표시등 코드 (계속)**

전원 표시등	상태
노란색으로 꺼져 있음	전원 공급 장치가 꺼져 있거나 AC 입력 전압이 정상 작동 범위 (90-264VAC) 를 벗어나 있습니다.
녹색으로 깜박임	대기 전원이 켜져 있습니다.

**표 1-9. 오류 표시등 코드**

오류 표시등	상태
호박색으로 깜박임	iBMC 로 감지된 치명적이거나 치명적이지 않은 이벤트가 호스트에 있습니다. 자세한 내용은 iBMC SEL 을 확인하십시오.
호박색 꺼짐	SEL 이 지워졌거나 실패 증상이 복구되었습니다. 이 실패한 LED 는 전원 끄기 상태에서 꺼집니다.

## 조사를 위한 시스템 이벤트 로그 수집

AC 전원을 전원 공급 장치에 공급할 때 전면 패널 LED 가 30 초에서 60 초 동안 깜박일 경우 iBMC( 베이스보드 관리 컨트롤러 ) 가 초기화되고 있는 것입니다. 그렇지 않은 경우 iBMC 가 작동하지 않습니다. iBMC 가 작동 중일 경우 조사를 위해 SEL( 시스템 이벤트 로그 ) 정보를 수집하려고 시도합니다.

## POST 오류 코드

코드	iBMC 예기록	오류 메시지	수정 조치
0000	예	Timer Error ( 타이머 오류 )	시스템에서 AC 전원을 10 초 동안 분리하고 시스템을 재시작합니다. 문제가 지속되면 135 페이지의 " 지원 받기 " 를 참조하십시오.

코드	iBMC 에기록	오류 메시지	수정 조치
0003	예	CMOS Battery Low(CMOS 전지 저충전)	116 페이지의 "시스템 전지 문제 해결"을 참조하십시오.
0004	예	CMOS Settings Wrong(CMOS 설정이 잘못됨)	시스템에서 AC 전원을 10 초 동안 분리하고 시스템을 재시작합니다. 문제가 지속되면 135 페이지의 "지원 받기"를 참조하십시오.
0005	예	CMOS Checksum Bad(CMOS 체크섬이 잘못됨)	시스템에서 AC 전원을 10 초 동안 분리하고 시스템을 재시작합니다. 문제가 지속되면 135 페이지의 "지원 받기"를 참조하십시오.
000B	예	CMOS memory size Wrong (CMOS 메모리 크기가 잘못됨)	시스템에서 AC 전원을 10 초 동안 분리하고 시스템을 재시작합니다. 문제가 지속되면 135 페이지의 "지원 받기"를 참조하십시오.
000C	예	RAM R/W test failed(RAM 읽기/쓰기 테스트 실패)	시스템에서 AC 전원을 10 초 동안 분리하고 시스템을 재시작합니다. 문제가 지속되면 135 페이지의 "지원 받기"를 참조하십시오.
000E	예	A: Driver Error(A: 드라이브 오류)	121 페이지의 "하드 드라이브 문제 해결"을 참조하십시오.
000F	예	B: Driver Error(B: 드라이브 오류)	121 페이지의 "하드 드라이브 문제 해결"을 참조하십시오.
0012	예	CMOS Date/Time Not Set (CMOS 날짜/시간이 설정 안 됨)	시스템에서 AC 전원을 10 초 동안 분리하고 시스템을 재시작합니다. 116 페이지의 "시스템 전지 문제 해결"을 참조하십시오. 문제가 지속되면 135 페이지의 "지원 받기"를 참조하십시오.

코드	iBMC 예기록	오류 메시지	수정 조치
0015	예	USB keyboard not found(USB 키보드를 찾을 수 없음 )	135 페이지의 " 지원 받기 " 를 참조 하십시오 .
0016	예	POST NO PXE- capable device available	135 페이지의 " 지원 받기 " 를 참조 하십시오 .
0017	예	WARN SETUP INVALID Error	135 페이지의 " 지원 받기 " 를 참조 하십시오 .
0018	예	WARN DIMM COMPAT MINOR X16 COMBO Error	135 페이지의 " 지원 받기 " 를 참조 하십시오 .
0019	예	WARN DIMM COMPAT MINOR MAX RANKS Error	135 페이지의 " 지원 받기 " 를 참조 하십시오 .
001A	예	WARN DIMM COMPAT MINOR QR Error	135 페이지의 " 지원 받기 " 를 참조 하십시오 .
001B	예	WARN DIMM COMPAT MINOR NOT SUPPORTED Error	135 페이지의 " 지원 받기 " 를 참조 하십시오 .
001C	예	WARN LOCKSTEP DISABLE MINOR RAS MODE Error	135 페이지의 " 지원 받기 " 를 참조 하십시오 .

코드	iBMC 예기록	오류 메시지	수정 조치
001D	예	WARN LOCKSTEP DISABLE MINOR MISMATCHED Error	135 페이지의 "지원 받기" 를 참조 하십시오 .
001E	예	WARN USER DIMM DISABLE QUAD AND 3DPC Error	135 페이지의 "지원 받기" 를 참조 하십시오 .
001F	예	WARN USER DIMM DISABLE MEMTEST Error	135 페이지의 "지원 받기" 를 참조 하십시오 .
0020	예	WARN MEMTEST DIMM DISABLE Error	135 페이지의 "지원 받기" 를 참조 하십시오 .
0021	예	WARN MIRROR DISABLE MINOR RAS DISABLED Error	135 페이지의 "지원 받기" 를 참조 하십시오 .
0022	예	WARN MIRROR DISABLE MINOR MISMATCH Error	135 페이지의 "지원 받기" 를 참조 하십시오 .
0023	예	WARN MIRROR DISABLE MINOR MEMTEST Error	135 페이지의 "지원 받기" 를 참조 하십시오 .
0024	예	WARN MEM LIMIT Error	135 페이지의 "지원 받기" 를 참조 하십시오 .
0025	예	WARN SPARE DISABLE Error	135 페이지의 "지원 받기" 를 참조 하십시오 .
0026	예	WARN UNUSED MEMORY MINOR MIRROR Error	135 페이지의 "지원 받기" 를 참조 하십시오 .

코드	iBMC 예기록	오류 메시지	수정 조치
0027	예	WARN UNUSED MEMORY MINOR LOCKSTEP Error	135 페이지의 "지원 받기"를 참조 하십시오.
0028	예	WARN RD DQ DQS Error	135 페이지의 "지원 받기"를 참조 하십시오.
0029	예	WARN RD RCVEN Error	135 페이지의 "지원 받기"를 참조 하십시오.
002A	예	WARN WR LEVEL Error	135 페이지의 "지원 받기"를 참조 하십시오.
002B	예	WARN WR DQ DQS Error	135 페이지의 "지원 받기"를 참조 하십시오.
002C	예	WARN DIMM POP RUL MINOR OUT OF ORDER Error	135 페이지의 "지원 받기"를 참조 하십시오.
002D	예	WARN DIMM POP RUL MINOR INDEPENDENT MODE Error	135 페이지의 "지원 받기"를 참조 하십시오.
002E	예	WARN CLTT MINOR NO TEMP SENSOR Error	135 페이지의 "지원 받기"를 참조 하십시오.
002F	예	WARN CLTT MINOR CIRCUIT TST FAILED Error	135 페이지의 "지원 받기"를 참조 하십시오.
0030	예	WARN THROT INSUFFICIENT Error	135 페이지의 "지원 받기"를 참조 하십시오.

코드	iBMC 예기록	오류 메시지	수정 조치
0031	예	WARN CLTT DIMM UNKNOWN Error	135 페이지의 "지원 받기" 를 참조 하십시오 .
0032	예	WARN DQS TEST MINOR CLEANUP Error	135 페이지의 "지원 받기" 를 참조 하십시오 .
0033	예	WWARN DQS TEST MINOR DELAYS Error	135 페이지의 "지원 받기" 를 참조 하십시오 .
0034	예	WARN MEM TEST Error	135 페이지의 "지원 받기" 를 참조 하십시오 .
0035	예	WARN DIMM VREF NOT PRESENT Error	135 페이지의 "지원 받기" 를 참조 하십시오 .
0036	예	WARN DDR3L MIXED Error	135 페이지의 "지원 받기" 를 참조 하십시오 .
0037	예	WARN DDR3L 3DPC Error	135 페이지의 "지원 받기" 를 참조 하십시오 .
0038	예	WARN DDR3L 2DPC 1333 Error	135 페이지의 "지원 받기" 를 참조 하십시오 .
0039	예	WARN DDR3L FORCE 150 Error	135 페이지의 "지원 받기" 를 참조 하십시오 .
003A	예	WARN MEM OVERRIDE DISABLED Error	135 페이지의 "지원 받기" 를 참조 하십시오 .

코드	iBMC 에기록	오류 메시지	수정 조치
0040	예	Refresh timer test failed (타이머 갱신 테스트 실패)	시스템에서 AC 전원을 10 초 동안 분리하고 시스템을 재시작합니다. 문제가 지속되면 135 페이지의 "지 원 받기"를 참조하십시오.
0041	예	Display memory test failed(메모리 검사 결과 표시 실패)	시스템에서 AC 전원을 10 초 동안 분리하고 시스템을 재시작합니다. 문제가 지속되면 135 페이지의 "지 원 받기"를 참조하십시오.
0042	예	CMOS Display Type Wrong(CMOS 디 스플레이 유형이 잘못됨)	시스템에서 AC 전원을 10 초 동안 분리하고 시스템을 재시작합니다. 문제가 지속되면 135 페이지의 "지 원 받기"를 참조하십시오.
0044	예	DMA Controller Error(DMA 컨 트롤러 오류)	119 페이지의 "시스템 메모리 문제 해결"을 참조하십시오. 문제가 지속되면 135 페이지의 "지 원 받기"를 참조하십시오.
0045	예	DMA-1 Error(DMA-1 오 류)	119 페이지의 "시스템 메모리 문제 해결"을 참조하십시오. 문제가 지속되면 135 페이지의 "지 원 받기"를 참조하십시오.
0046	예	DMA-2 Error(DMA-2 오 류)	119 페이지의 "시스템 메모리 문제 해결"을 참조하십시오. 문제가 지속되면 135 페이지의 "지 원 받기"를 참조하십시오.
0047	예	Unknown BIOS error	시스템에서 AC 전원을 10 초 동안 분리하고 시스템을 재시작합니다. 문제가 지속되면 135 페이지의 "지 원 받기"를 참조하십시오.

코드	iBMC 에기록	오류 메시지	수정 조치
0048 예		Password check failed ( 암호 확인 실패 )	암호를 재설정합니다. 127 페이지의 " 점퍼 설정 " 을 참조하십시오. 문제가 지속되면 135 페이지의 " 지원 받기 " 를 참조하십시오.
0049 예		Unknown BIOS error	시스템에서 AC 전원을 10 초 동안 분리하고 시스템을 재시작합니다. 문제가 지속되면 135 페이지의 " 지원 받기 " 를 참조하십시오.
004A 예		Unknown BIOS error	시스템에서 AC 전원을 10 초 동안 분리하고 시스템을 재시작합니다. 문제가 지속되면 135 페이지의 " 지원 받기 " 를 참조하십시오.
004B 예		Unknown BIOS error	시스템에서 AC 전원을 10 초 동안 분리하고 시스템을 재시작합니다. 문제가 지속되면 135 페이지의 " 지원 받기 " 를 참조하십시오.
005E 예		Password check failed ( 암호 확인 실패 )	암호를 재설정합니다. 127 페이지의 " 점퍼 설정 " 을 참조하십시오. 문제가 지속되면 135 페이지의 " 지원 받기 " 를 참조하십시오.
005D 예		S.M.A.R.T. Command Failed S.M.A.R.T. Status BAD, Backup and Replace (S.M.A.R.T. 상태 비정상, 백업 및 교체하십시오.)	135 페이지의 " 지원 받기 " 를 참조하십시오.



코드	iBMC 에기록	오류 메시지	수정 조치
0060	예	Primary Master Hard Disk Error ( 주 마스터 하드 디스크 오류 )	121 페이지의 " 하드 드라이브 문제 해결 " 을 참조하십시오 .
0061	예	Primary Slave Hard Disk Error( 주 슬레이 브 하드 디스크 오 류 )	121 페이지의 " 하드 드라이브 문제 해결 " 을 참조하십시오 .
0062	예	Secondary Master Hard Disk Error ( 보조 마스터 하 드 디스크 오류 )	121 페이지의 " 하드 드라이브 문제 해결 " 을 참조하십시오 .
0063	예	Secondary Slave Hard Disk Error ( 보조 슬레이브 하 드 디스크 오류 )	121 페이지의 " 하드 드라이브 문제 해결 " 을 참조하십시오 .
0080	예	Primary Master Drive - ATAPI Incompatible	121 페이지의 " 하드 드라이브 문제 해결 " 을 참조하십시오 .
0081	예	Primary Slave Drive - ATAPI Incompatible	121 페이지의 " 하드 드라이브 문제 해결 " 을 참조하십시오 .
0082	예	Secondary Master Drive - ATAPI Incompatible	121 페이지의 " 하드 드라이브 문제 해결 " 을 참조하십시오 .

코드	iBMC 예기록	오류 메시지	수정 조치
0083	예	Secondary Slave Drive - ATAPI Incompatible	121 페이지의 "하드 드라이브 문제 해결"을 참조하십시오.
0101	예	Warning! This system board does not support the power requirements of the installed processor. The processor will be run at a reduced frequency, which will impact system performance.	프로세서가 해당 시스템의 시작 안내서에 약속한 프로세서 기술 사양에서 설명된 종류와 일치하고 부합되는지 확인합니다. 124 페이지의 "프로세서 문제 해결"을 참조하십시오.
0102	예	Error! The CPU Core to Bus ratio or VID configuration has failed! Please enter BIOS Setup and re-configure it.	메시지가 화면에 표시되고 오류가 SEL에 기록되며, 계속하려면 사용자 입력이 필요합니다. 사용자는 즉시 올바른 수정 조치를 취하거나 부팅을 계속 진행할 수 있습니다.

코드	iBMC 에기록	오류 메시지	수정 조치
0120	예	Thermal Failure detected by PROCHOT#	프로세서 방열판이 제대로 설치되었는지 확인합니다. 124 페이지의 "프로세서 문제 해결" 및 118 페이지의 "시스템 냉각 문제 해결" 을 참조하십시오.
0121	예	Thermal Failure detected by PROCHOT#	프로세서 방열판이 제대로 설치되었는지 확인합니다. 124 페이지의 "프로세서 문제 해결" 및 118 페이지의 "시스템 냉각 문제 해결" 을 참조하십시오.
0122	예	Thermal Failure detected by PROCHOT#	프로세서 방열판이 제대로 설치되었는지 확인합니다. 124 페이지의 "프로세서 문제 해결" 및 118 페이지의 "시스템 냉각 문제 해결" 을 참조하십시오.
0123	예	Thermal Failure detected by PROCHOT#.	프로세서 방열판이 제대로 설치되었는지 확인합니다. 124 페이지의 "프로세서 문제 해결" 및 118 페이지의 "시스템 냉각 문제 해결" 을 참조하십시오.
0124	예	Thermal Failure detected by PROCHOT#	프로세서 방열판이 제대로 설치되었는지 확인합니다. 124 페이지의 "프로세서 문제 해결" 및 118 페이지의 "시스템 냉각 문제 해결" 을 참조하십시오.
0125	예	Thermal Failure detected by PROCHOT#	프로세서 방열판이 제대로 설치되었는지 확인합니다. 124 페이지의 "프로세서 문제 해결" 및 118 페이지의 "시스템 냉각 문제 해결" 을 참조하십시오.

코드	iBMC 예기록	오류 메시지	수정 조치
0126	예	Thermal Failure detected by PROCHOT#	프로세서 방열판이 제대로 설치되었는지 확인합니다. 124 페이지의 " 프로세서 문제 해결 " 및 118 페이지의 " 시스템 냉각 문제 해결 " 을 참조하십시오 .
0127	예	Thermal Failure detected by PROCHOT#	프로세서 방열판이 제대로 설치되었는지 확인합니다. 124 페이지의 " 프로세서 문제 해결 " 및 118 페이지의 " 시스템 냉각 문제 해결 " 을 참조하십시오 .
0150	예	Processor failed BIST	시스템에서 AC 전원을 10 초 동안 분리하고 시스템을 재시작합니다 . 문제가 지속되면 135 페이지의 " 지원 받기 " 를 참조하십시오 .
0151	예	Processor failed BIST	시스템에서 AC 전원을 10 초 동안 분리하고 시스템을 재시작합니다 . 문제가 지속되면 135 페이지의 " 지원 받기 " 를 참조하십시오 .
0152	예	Processor failed BIST	시스템에서 AC 전원을 10 초 동안 분리하고 시스템을 재시작합니다 . 문제가 지속되면 135 페이지의 " 지원 받기 " 를 참조하십시오 .
0153	예	Processor failed BIST	시스템에서 AC 전원을 10 초 동안 분리하고 시스템을 재시작합니다 . 문제가 지속되면 135 페이지의 " 지원 받기 " 를 참조하십시오 .
0154	예	Processor failed BIST	시스템에서 AC 전원을 10 초 동안 분리하고 시스템을 재시작합니다 . 문제가 지속되면 135 페이지의 " 지원 받기 " 를 참조하십시오 .

코드	iBMC 예기록	오류 메시지	수정 조치
0155	예	Processor failed BIST	시스템에서 AC 전원을 10 초 동안 분리하고 시스템을 재시작합니다. 문제가 지속되면 135 페이지의 "지 원 받기" 를 참조하십시오.
0156	예	Processor failed BIST	시스템에서 AC 전원을 10 초 동안 분리하고 시스템을 재시작합니다. 문제가 지속되면 135 페이지의 "지 원 받기" 를 참조하십시오.
0157	예	Processor failed BIST	시스템에서 AC 전원을 10 초 동안 분리하고 시스템을 재시작합니다. 문제가 지속되면 135 페이지의 "지 원 받기" 를 참조하십시오.
0160	예	Processor missing microcode	BIOS 업데이트가 필요합니다. 문제가 지속되면 135 페이지의 "지 원 받기" 를 참조하십시오.
0161	예	Processor missing microcode	BIOS 업데이트가 필요합니다. 문제가 지속되면 135 페이지의 "지 원 받기" 를 참조하십시오.
0162	예	Processor missing microcode	BIOS 업데이트가 필요합니다. 문제가 지속되면 135 페이지의 "지 원 받기" 를 참조하십시오.
0163	예	Processor missing microcode	BIOS 업데이트가 필요합니다. 문제가 지속되면 135 페이지의 "지 원 받기" 를 참조하십시오.
0164	예	Processor missing microcode	BIOS 업데이트가 필요합니다. 문제가 지속되면 135 페이지의 "지 원 받기" 를 참조하십시오.

코드	iBMC 에 기록	오류 메시지	수정 조치
0165	예	Processor missing microcode	BIOS 업데이트가 필요합니다. 문제가 지속되면 135 페이지의 "지 원 받기"를 참조하십시오.
0166	예	Processor missing microcode	BIOS 업데이트가 필요합니다. 문제가 지속되면 135 페이지의 "지 원 받기"를 참조하십시오.
0167	예	Processor missing microcode	BIOS 업데이트가 필요합니다. 문제가 지속되면 135 페이지의 "지 원 받기"를 참조하십시오.
0180	예	BIOS does not support current stepping	프로세서가 해당 시스템의 시작 안 내서에 약속한 프로세서 기술 사양 에서 설명된 종류와 일치하고 부합 되는지 확인합니다.
0181	예	BIOS does not support current stepping	프로세서가 해당 시스템의 시작 안 내서에 약속한 프로세서 기술 사양 에서 설명된 종류와 일치하고 부합 되는지 확인합니다.
0182	예	BIOS does not support current stepping	프로세서가 해당 시스템의 시작 안 내서에 약속한 프로세서 기술 사양 에서 설명된 종류와 일치하고 부합 되는지 확인합니다.
0183	예	BIOS does not support current stepping	프로세서가 해당 시스템의 시작 안 내서에 약속한 프로세서 기술 사양 에서 설명된 종류와 일치하고 부합 되는지 확인합니다.
0184	예	BIOS does not support current stepping	프로세서가 해당 시스템의 시작 안 내서에 약속한 프로세서 기술 사양 에서 설명된 종류와 일치하고 부합 되는지 확인합니다.

코드	iBMC 에기록	오류 메시지	수정 조치
0185	예	BIOS does not support current stepping	프로세서가 해당 시스템의 시작 안내서에 약속한 프로세서 기술 사양에서 설명된 종류와 일치하고 부합되는지 확인합니다.
0186	예	BIOS does not support current stepping	프로세서가 해당 시스템의 시작 안내서에 약속한 프로세서 기술 사양에서 설명된 종류와 일치하고 부합되는지 확인합니다.
0187	예	BIOS does not support current stepping	프로세서가 해당 시스템의 시작 안내서에 약속한 프로세서 기술 사양에서 설명된 종류와 일치하고 부합되는지 확인합니다.
0194	예	CPUID, Processor family are different	프로세서가 해당 시스템의 시작 안내서에 약속한 프로세서 기술 사양에서 설명된 종류와 일치하고 부합되는지 확인합니다.
0196	예	CPUID, Processor Model are different	프로세서가 해당 시스템의 시작 안내서에 약속한 프로세서 기술 사양에서 설명된 종류와 일치하고 부합되는지 확인합니다.
0193	예	CPUID, Processor stepping are different	프로세서가 해당 시스템의 시작 안내서에 약속한 프로세서 기술 사양에서 설명된 종류와 일치하고 부합되는지 확인합니다.
0192	예	L2 cache size mismatch	시스템에서 AC 전원을 10 초 동안 분리하고 시스템을 재시작합니다. 문제가 지속되면 135 페이지의 "지원 받기" 를 참조하십시오.
0197	예	Processor speeds mismatched	프로세서가 해당 시스템의 시작 안내서에 약속한 프로세서 기술 사양에서 설명된 종류와 일치하고 부합되는지 확인합니다.

코드	iBMC 예기록	오류 메시지	수정 조치
0198	예	Processor Mismatch	프로세서가 해당 시스템의 시작 안내서에 약속한 프로세서 기술 사양에서 설명된 종류와 일치하고 부합되는지 확인합니다.
0400	예	AHCI Port0 HDD Error	121 페이지의 "하드 드라이브 문제 해결"을 참조하십시오.
0401	예	AHCI Port1 HDD Error	121 페이지의 "하드 드라이브 문제 해결"을 참조하십시오.
0402	예	AHCI Port2 HDD Error	121 페이지의 "하드 드라이브 문제 해결"을 참조하십시오.
0403	예	AHCI Port3 HDD Error	121 페이지의 "하드 드라이브 문제 해결"을 참조하십시오.
0404	예	AHCI Port4 HDD Error	121 페이지의 "하드 드라이브 문제 해결"을 참조하십시오.
0405	예	AHCI Port5 HDD Error	121 페이지의 "하드 드라이브 문제 해결"을 참조하십시오.
5120	예	CMOS cleared by jumper	암호를 재설정합니다. 127 페이지의 "점퍼 설정"을 참조하십시오. 문제가 지속되면 135 페이지의 "지원 받기"를 참조하십시오.
5121	예	Password cleared by jumper( 점퍼로 암호가 지워짐 )	암호를 재설정합니다. 127 페이지의 "점퍼 설정"을 참조하십시오. 문제가 지속되면 135 페이지의 "지원 받기"를 참조하십시오.
5125	예	Not enough space to copy PCI Option ROM	135 페이지의 "지원 받기"를 참조하십시오.



코드	iBMC 예기록	오류 메시지	수정 조치
8101	예	Warning! USB Host Controller not found at the specified address!!!	112 페이지의 "USB 장치 문제 해결"을 참조하십시오. 문제가 지속되면 135 페이지의 "지원 받기"를 참조하십시오.
8102	예	Error! USB device failed to initialize!!!	112 페이지의 "USB 장치 문제 해결"을 참조하십시오. 문제가 지속되면 135 페이지의 "지원 받기"를 참조하십시오.
8103	예	Warning! Unsupported UBS device found and disabled!!!	112 페이지의 "USB 장치 문제 해결"을 참조하십시오. 문제가 지속되면 135 페이지의 "지원 받기"를 참조하십시오.
8104	예	Warning! Port 60h/64h emulation is not supported by this USB Host Controller!!!	112 페이지의 "USB 장치 문제 해결"을 참조하십시오. 문제가 지속되면 135 페이지의 "지원 받기"를 참조하십시오.
8105	예	Warning! EHCI controller disabled. It requires 64-bit data support in the BIOS.	112 페이지의 "USB 장치 문제 해결"을 참조하십시오. 문제가 지속되면 135 페이지의 "지원 받기"를 참조하십시오.

코드	iBMC 에기록	오류 메시지	수정 조치
8301 예		Not enough space in Runtime area! SMBIOS data will not be available.	119 페이지의 "시스템 메모리 문제 해결" 을 참조하십시오. 문제가 지속되면 135 페이지의 "지원 받기" 를 참조하십시오.
8302 예		Not enough space in Runtime area! SMBIOS data will not be available.	119 페이지의 "시스템 메모리 문제 해결" 을 참조하십시오. 문제가 지속되면 135 페이지의 "지원 받기" 를 참조하십시오.
8601 예		Error: iBMC Not Responding	시스템에서 AC 전원을 10 초 동안 분리하고 시스템을 재시작합니다. 문제가 지속되면 135 페이지의 "지원 받기" 를 참조하십시오.
8701 예		Insufficient Runtime space for MPS data. System may operate in PCI or Non-MPS mode.	시스템에서 AC 전원을 10 초 동안 분리하고 시스템을 재시작합니다. 문제가 지속되면 135 페이지의 "지원 받기" 를 참조하십시오.

## 경고음 코드

다음 표에서는 시스템 POST 전 경고음 코드에 대해 설명합니다.

표 1-10. POST 전 경고음 코드


경고음 수	설명
1	매체 없음
2	부팅 블록 BIOS 파일 없음
3	A: 에 다음 디스켓 삽입
4	플래시 프로그램 성공
5	파일 읽기 오류
7	플래시 없음
8	플로피 컨트롤러 오류
10	플래시 삭제 오류
11	플래시 프로그램 오류
12	잘못된 BIOS 파일 크기
13	ROM 이미지 불일치
14( 경고음 4 회 후 점퍼에 의한 BIOS 복구 긴 경고음 1 회 )	

## POST 경고음 코드


표 1-11. POST 경고음 코드

경고음 수	설명
1	새로 고침 타이머 오류
3	기본 64K 메모리 오류
6	8042 - 게이트 A20 오류
8	디스플레이 메모리 읽기 / 쓰기 오류
2	예외 인터럽트 종료
3	주 메모리 없음

## 기타 필요한 정보

 **경고** : 시스템과 함께 제공된 안전 및 규제 정보를 참조하십시오. 보증 정보는 이 문서에 포함되거나 별도의 문서로 제공될 수 있습니다.

- *시작 안내서*에는 랙 설치, 시스템 기능, 시스템 설치 및 기술 사양에 대한 개요가 기술되어 있습니다.
- Dell 시스템 관리 응용프로그램 설명서에서는 시스템 관리 소프트웨어를 설치하고 사용하는 방법에 대한 정보를 제공합니다. 이 문서는 [support.dell.com/manuals](http://support.dell.com/manuals) 에서 온라인으로 볼 수 있습니다.

 **주** : 새로운 업데이트가 없는지 [support.dell.com/manuals](http://support.dell.com/manuals) 에서 항상 확인하십시오. 업데이트에는 최신 정보가 수록되어 있으므로 다른 문서를 읽기 전에 반드시 먼저 참조하시기 바랍니다.

# 시스템 설정 프로그램 사용

## 시작 메뉴

시스템은 플래시 메모리에 저장된 최신 AMI Core BIOS 를 사용합니다 . 플래시 메모리는 플러그 앤 플레이 사양을 지원하며 시스템 설치 프로그램 , POST( 전원 공급 시 자체 검사 ) 루틴 및 PCI 자동 구성 유틸리티를 포함하고 있습니다 .

이 시스템 보드는 BIOS 새도인을 지원하며 쓰기 방지된 64 비트 온보드 DRAM 에서 BIOS 를 실행할 수 있습니다 .

시스템 보드에서는 다음 항목을 구성할 수 있습니다 .

- 하드 드라이브 , 디스켓 드라이브 및 주변 장치
- 권한 없는 사용에 대한 암호 보호 기능
- 전원 관리 기능

이 설정 유틸리티는 다음과 같은 조건에서 실행해야 합니다 .

- 시스템 구성을 변경하는 경우
- 시스템에서 구성 오류가 감지되고 설정 유틸리티의 내용을 변경하라는 메시지가 나타날 경우
- 충돌을 방지하기 위해 통신 포트를 다시 정의할 경우
- 암호를 변경하거나 기타 보안 설정을 변경할 경우



**주 :** 대괄호 [ ] 안의 항목만 수정할 수 있습니다 . 대괄호 안에 포함되지 않은 항목은 표시만 가능합니다 .

## 부팅 시 시스템 설정 옵션

POST 도중 <F2> 키를 눌러 설정을 시작할 수 있습니다.

### 콘솔 재지정

콘솔 재지정을 사용하여 원격 사용자가 성공적으로 운영 체제를 부팅하지 못한 시스템의 문제를 진단하고 해결할 수 있습니다. 콘솔 재지정의 핵심은 BIOS 콘솔입니다. BIOS 콘솔은 플래시 ROM에 상주하는 유틸리티로서 입력 및 출력을 직렬 연결 또는 모뎀 연결로 재지정합니다.

BIOS는 직렬 포트로의 콘솔 재지정을 지원합니다. 시스템에서 직렬 포트 기반 헤드리스 시스템 지원을 제공하는 경우 해당 시스템은 모든 BIOS 기반 콘솔 I/O의 직렬 포트로의 재지정을 지원해야 합니다. 직렬 콘솔용 드라이버는 ANSI 터미널 정의에 설명되어 있는 기능을 지원할 수 있어야 합니다.

# Main( 기본 ) 메뉴

기본 메뉴에는 시스템 보드 및 BIOS 에 대한 정보가 표시됩니다 .

## 기본 화면

그림 2-1. 시스템 설치 프로그램 기본 화면

BIOS SETUP UTILITY	
Main Advanced Boot Server Security Exit	
System Overview	Use [ENTER],[TAB] or [SHIFT TAB] to select
<b>AMIBIOS</b> Version :C99Q3B01 Build Date :02/09/10	
<b>Processor</b> Intel(R) Xeon(R) CPU E5540 @ 2.53GHz Speed :2533MHz Count :2	Use [+] or [-] to configure system time
<b>System Memory</b> Size :2048MB	←→ Select Screen
System Time [10:10:10]	↓↑ Select Item
System Date [Sun 01/06/2008]	+ - Change Field
	Tab Select Field
	F1 General Help
	F10 Save and Exit
	Esc Exit
V02.66 (c)Copyright 1985-2009, American Megatrends, Inc	



주: 시스템 설치 프로그램의 옵션은 시스템 구성에 따라 변경됩니다 .



주: 시스템 설정 프로그램 기본값은 다음 항목의 각 해당 옵션 아래에 표시됩니다 .

## AMIBIOS 설정

옵션	설명
Version	BIOS 버전을 표시합니다. 제조업체에서 제공하는 BIOS 를 업데이트할 때 이 버전 번호를 검사합니다.
Build Date	BIOS 가 생성된 날짜를 표시합니다.

## Processor( 프로세서 ) 설정

옵션	설명
Type	시스템 보드에 설치된 프로세서 유형을 표시합니다.
Speed	프로세서의 최대 속도를 표시합니다.
Count	설치된 프로세서 수를 표시합니다.

## System Memory( 시스템 메모리 ) 설정

옵션	설명
Size	시스템 보드에 설치된 메모리 (DRAM) 의 양을 표시합니다.
System Time	스크롤하여 시간을 조정할 수 있습니다.
System Date	스크롤하여 날짜를 조정할 수 있습니다.

## Advanced( 고급 ) 메뉴

이 옵션은 시스템에 대한 고급 정보를 정의하는 항목을 표 형식으로 보여줍니다.

**⚠ 경고 :** 이 페이지의 항목을 잘못 설정하면 시스템이 오작동할 수 있습니다. 이러한 항목을 조정하는 방법에 대해 잘 알지 못하는 경우에는 해당 설정을 기본값으로 두는 것이 좋습니다. 다음 페이지에 나오는 항목의 설정으로 인해 시스템이 오작동하거나 부팅되지 않는 경우 BIOS 를 열고 Exit( 종료 ) 메뉴에서 "Load Optimal Defaults"( 최적 기본값 로드 ) 를 선택하여 정상적으로 부팅하도록 합니다.



## 프로세서 구성

옵션	설명
Hardware Prefetcher( 하드웨어 프리페처 )( 기본값 : Enabled( 활성화 ))	이 옵션을 사용하여 <b>Hardware Prefetcher</b> ( 하드웨어 프리페처 ) 기능을 제어할 수 있습니다 .
Adjacent Cache Line Prefetch( 인접 캐시 라인 프리페치 )( 기본값 : Enabled( 활성화 ))	이 옵션을 사용하여 <b>Adjacent Cache Line Prefetch</b> ( 인접 캐시 라인 프리페치 ) 기능을 제어할 수 있습니다 .
Max CPUID Value Limit ( 최대 CPUID 값 제한 ) ( 기본값 : Disabled( 비활성화 ))	프로세서가 더 높은 CPUID 입력 값을 지원하는 경우에도 이 옵션을 사용하여 조회 시 최대 CPUID 입력 값을 03h 로 제한할 수 있습니다 . <b>주 :</b> 이 기능은 Intel Pentium 4 를 제외한 최대 CPUID 입력 값이 02h 또는 03h 뿐인 Pentium™ Pro 이후 버전의 Windows® XP Intel® 프로세서에 대해 비활성화되어 있습니다 .
Intel(R) Virtualization Tech(Intel(R) 가상화 기술 )( 기본값 : Enabled( 활성화 ))	프로세서가 VT 를 지원하는 경우 이 옵션을 활성화합니다 . 이 상태를 변경하기 위해서는 완전한 재설정이 필요합니다 .
Execute-Disable Bit Capability( 기본값 : Enabled)	<b>Disabled</b> ( 비활성화 ) 인 경우 XD 기능 플래그가 항상 0 을 반환합니다 .
Active Processor Cores ( 활성 프로세서 코어 ) ( 기본값 : All( 모두 ))	각 프로세서 패키지에서 활성화할 코어의 수를 설정합니다 .
Intel(R) HT Technology(Intel(R) HT 기술 )( 기본값 : Enabled( 활성화 ))	<b>Disabled</b> ( 비활성화 ) 인 경우 활성화된 코어당 하나의 스레드만 허용됩니다 .
Intel(R) SpeedStep(TM) tech(Intel(R) SpeedStep(TM) 기술 ) ( 기본값 : Enabled for OS(OS 에 대해 활성화 ))	소프트웨어가 프로세서의 클럭 속도를 동적으로 변경할 수 있도록 허용합니다 .

옵션	설명
Intel(R) TurboMode tech(Intel(R) TurboMode 기술)( 기본값 : Enabled( 활성화 ))	특정 조건에서 프로세서 코어가 표시된 주파수보다 빠르게 실행되도록 허용합니다.
Intel(R) C-STATE tech( 기본값 : Enabled)	CState: CPU 유휴 상태가 C1/C2/C3/C6 으로 설정됩니다.
C3 State(C3 상태)( 기본값 : Disabled( 비활성화 ))	C3 State(C3 상태) 를 선택합니다.
C6 State( 기본값 : Enabled)	C6 State(C6 상태) 를 선택합니다.
NUMA Support(NUMA 지원)( 기본값 : Disabled( 비활성화 ))	Enabled( 활성화 ) 인 경우 NUMA 인식 OS 를 위해 소프트웨어를 실행합니다. Disabled( 비활성화 ) 인 경우 NUMA 가 아닌 OS 에 대한 메모리 액세스 성능을 향상시킬 수 있습니다.

## 메모리 구성

옵션	설명
Current Memory Frequency( 현재 메모리 주파수 )	현재 메모리 주파수를 표시합니다.
Memory Turbo Mode( 메모리 Turbo 모드)( 기본값 : Disabled( 비활성화 ))	메모리 Turbo 모드를 활성화하거나 비활성화합니다.
Memory Frequency( 메모리 주파수)( 기본값 : Auto( 자동 ))	DDR3 주파수를 SPD 를 통해 감지되는 일반 tck 보다 느린 주파수로 실행합니다.
Memory Mode( 메모리 모드)( 기본값 : Independent( 독립 ))	메모리 모드를 선택합니다.
Throttling - Closed Loop( 스로틀링 - 폐쇄형 루프)( 기본값 : Enabled( 활성화 ))	BIOS 가 메모리 구성요소에 대해 폐쇄형 루프 스로틀링을 프로그래밍할 수 있습니다.

옵션	설명
Throttling - Open Loop (스스로틀링 - 개방형 루프) (기본값 : Enabled(활성화))	BIOS 가 메모리 구성요소에 대해 개방형 루프 스스로틀링을 프로그램할 수 있습니다.

## IDE 구성

옵션	설명
SATA Configuration(SATA 구성) (기본값 : Enhanced(확장))	SATA 를 구성합니다.
Configure SATA#1 as(SATA#1 을 다른 방식으로 구성) (기본값 : IDE)	SATA#1 을 구성합니다. <ul style="list-style-type: none"> <li>• IDE</li> <li>• AHCI</li> <li>• RAID</li> </ul>
Hard Disk Write Protect (기본값 : Disabled)	장치 쓰기 방지 기능을 활성화 또는 비활성화합니다. 이 옵션은 BIOS 를 통해 해당 장치에 액세스할 때만 적용됩니다.
IDE Detect Time Out (Sec) (IDE 감지 타임 아웃 (초))	ATA/ATAPI 장치를 감지하는 타임 아웃 값을 선택합니다.

## 슈퍼 IO 구성

옵션	설명
Serial Port1 Address(직렬 포트 1 주소) (기본값 : 3F8/IRQ4)	첫 번째 온보드 직렬 포트에 대한 I/O 주소 및 IRQ 를 할당합니다.
Serial Port2 Address(직렬 포트 2 주소) (기본값 : 3F8/IRQ4)	두 번째 온보드 직렬 포트에 대한 I/O 주소 및 IRQ 를 할당합니다.

## USB 구성

옵션	설명
USB Devices Enabled(USB 장치 활성화)	현재 감지되는 USB 장치를 표시합니다.
Legacy USB Support( 기존 USB 지원 )( 기본값 : <b>Auto</b> ( 자동 ))	기존 USB 장치를 지원합니다. 연결된 USB 장치가 없는 경우 <b>Auto</b> ( 자동 ) 를 선택하면 기존 USB 장치 지원이 비활성화됩니다.
USB 2.0 Controller (USB 2.0 컨트롤러 )	USB 2.0 컨트롤러를 HiSpeed(480Mbps) 또는 FullSpeed(12Mbps) 로 구성합니다.
USB Mass Storage Reset Delay(USB 대용량 저장소 재설정 지연 )( 기본값 : <b>20 초</b> )	Start Unit 명령을 실행한 후 POST 가 USB 대용량 저장 장치를 기다리는 시간 ( 초 ) 을 설정합니다.
Device#	USB 장치 모델 이름입니다.
Emulation Type( 에뮬레이션 유형 )( 기본값 : <b>Auto</b> ( 자동 ))	유형을 <b>Auto</b> ( 자동 ) 로 설정하면 530MB 미만의 USB 장치는 플로피로 에뮬레이션되고 기타 장치는 하드 드라이브로 에뮬레이션됩니다. Forced FDD( 강제 FDD) 옵션을 사용하면 포맷된 하드 드라이브를 FDD( 예 : ZIP 드라이브 ) 로 부팅하도록 할 수 있습니다.

## PCI Configuration(PCI 구성 )

옵션	설명
NIC1 KAWELA( 기본값 : <b>Enable with PXE</b> (PXE를 통해 활성화 )	온보드 82576 NIC1 PXE 옵션 ROM 을 활성화하거나 비활성화합니다.
NIC2 KAWELA( 기본값 : <b>Enable with PXE</b> (PXE를 통해 활성화 )	온보드 82576 NIC2 PXE 옵션 ROM 을 활성화하거나 비활성화합니다.
PCI-E SLOT Option Rom(PCI-E 슬롯 옵션 ROM)( 기본값 : <b>Enabled</b> ( 활성화 ))	추가 카드 옵션 ROM 을 활성화하거나 비활성화합니다.

옵션	설명
PCI-E Connector Option Rom(PCI-E 커넥터 옵션 ROM)( 기본값 : Enabled( 활성화 ))	보드 간 PCI-E 커넥터 옵션 ROM 을 활성화하거나 비 활성화합니다 .
NIC1 Mac Address(NIC1 MAC 주소 )	NIC1 MAC 주소를 표시합니다 .
NIC2 Mac Address(NIC2 MAC 주소 )	NIC2 MAC 주소를 표시합니다 .
Current QPI Frequency ( 현재 QPI 주파수 )	QPI 주파수를 표시합니다 .
QPI Link Speed(QPI 링크 속도 )( 기본값 : Full-Speed( 최대 속도 ))	QPI 링크 속도를 설정합니다 .
QPI Frequency (QPI 주파수 ) ( 기본값 : Auto( 자동 ))	QPI 주파수를 AUTO/4.800GT/5.866GT/6.400GT 로 설정합니다 .
QPI L0s and L1(QPI L0 및 L1)( 기본값 : Enabled( 활성화 ))	QPI L0 및 L1 을 활성화하거나 비활성화합니다 .
Crystal Beach / DMA( 기본값 : Disabled( 비활성화 ))	Crystal Beach/DMA 구성을 활성화하거나 비활성화합니다 .
Intel VT-d( 기본값 : Disabled( 비활성화 ))	입 / 출력용 Intel® 가상화 기술 (Intel® Virtualization Technology for Directed I/O) 을 활성화하거나 비활성화합니다 .
SR-IOV Supported (SR-IOV 지원 )( 기본값 : Disabled( 비활성화 ))	SR-IOV 지원을 활성화하거나 비활성화합니다 .
Active State Power Management( 활성 상태 전원 관리 )( 기본값 : Disabled( 비활성화 ))	링크가 비활성화됨에 따라 PCI Express 패브릭의 개별 직렬 링크도 점차적으로 감소하도록 합니다 .
ME Support(ME 지원 )( 기본값 : Enabled( 활성화 ))	ME(Management Engine) 에서 Intel AMT 의 사용을 허용합니다 .
iSCSI Remote Boot(iSCSI 원격 부팅 )	온보드 LAN - iSCSI 를 활성화하거나 비활성화합니다 .

# Boot( 부팅 ) 메뉴


옵션	설명
Boot Settings Configuration( 부팅 설정 구성 )	시스템 부팅 중에 설정을 구성합니다 .
Boot Device Priority	부팅 장치 우선 순위를 지정합니다 .
Hard Disk Drives	사용 가능한 하드 드라이브에서 부팅 장치 우선 순위 순서를 지정합니다 .
CD/DVD Drives (CD/DVD 드라이브 )	사용 가능한 CD/DVD 드라이브에서 부팅 장치 우선 순위 순서를 지정합니다 .
Network Device( 네트워크 장치 )	네트워크 장치를 지정합니다 .
USB Drives(USB 드라이브 )	사용 가능한 USB 드라이브에서 부팅 장치 우선 순위 순서를 지정합니다 .

## Boot Settings Configuration( 부팅 설정 구성 )

옵션	설명
Quick Boot( 빠른 부팅 )( 기본값 : Enabled( 활성화 ))	POST 동안 BIOS 가 특정 검사를 건너뛰도록하여 부팅 시간을 단축합니다 .
Quiet Boot( 조용한 부팅 )( 기본값 : Enabled( 활성화 ))	조용한 부팅을 활성화하거나 비활성화합니다 . <b>Disabled:</b> 정상적인 POST 메시지를 표시합니다 . <b>Enabled( 활성화 ):</b> POST 메시지 대신 OEM 로고를 표시합니다 .
AddOn ROM Display Mode( 추가 ROM 디스플레이 모드 )( 기본값 : Force BIOS(BIOS 강제 ))	BIOS 또는 추가 ROM 이 제어하는 모드를 표시할 수 있습니다 .
Bootup Num-Lock( 부팅 Num Lock )( 기본값 : On( 켜기 ))	부팅 시 키보드 키패드의 상태를 설정할 수 있습니다 . <b>On( 켜기 ):</b> 키패드가 키패드로 동작합니다 . <b>Off( 끄기 ):</b> 키패드가 보조 커서 이동 키로 동작합니다 .

옵션	설명
Wait For 'F1' If Error ( 오류 발생 시 'F1' 키를 기다림 )( 기본값 : Disabled( 비활성화 ))	오류 발생 시 <F1> 키를 누르라는 메시지를 표시하도록 설정합니다 . 이 옵션을 사용하여 해당 오류를 볼 수 있습니다 .
Hit 'F2' Message Display('F2' 키 누르기 메시지 표시 )( 기본값 : Enabled( 활성화 ))	BIOS Setup Utility 를 시작하려면 <F2> 키를 누르라는 메시지를 표시하도록 설정합니다 .
Force PXE First( 먼저 PXE 강제 )( 기본값 : Enabled( 활성화 ))	강제 네트워크 부팅 (PXE) 을 활성화합니다 .
PXE 부팅만 강제	PXE 를 유일한 부팅 장치로 사용하거나 사용하지 않도록 설정합니다 .
Force USB First(USB 우 선 강제 )	강제로 USB 를 첫 번째 부팅 장치로 사용하도록 설정합니다 .

## Server( 서버 ) 메뉴

 **주 :** 지연 시간, 최소 시간 및 최대 시간은 AC Power Recovery Delay(AC 전원 복구 지연)를 User define( 사용자 정의 )으로 설정할 경우에만 SETUP( 설정 ) 화면에 표시됩니다. Restore on AC Power Loss(AC 전원 유실 시 복원) 설정을 Power-on( 전원 켜기 ) 또는 Last State( 마지막 상태 )로 선택할 경우 AC 전원을 켜 후 iBMC 초기화를 실행하는 데 60 초가 소요됩니다.

옵션	설명
Status of iBMC( iBMC 상태 )	iBMC의 상태를 표시합니다.
IPMI Specification Version	iBMC에서 지원하는 IPMI 버전을 표시합니다.
iBMC Firmware Version( iBMC 펌웨어 버전 )	iBMC의 펌웨어 버전을 표시합니다.
Set iBMC LAN Configuration( iBMC LAN 구성 설정 )	Set LAN 구성 명령에 대한 입력입니다.
Remote Access Configuration( 원격 액세스 구성 )	원격 액세스를 구성합니다.
Restore on AC Power Loss( AC 전원 유실 시 복원 )( 기본값 : Power Off ( 전원 끄기 ) )	AC 전원 설정을 복원합니다. 옵션은 <b>Power Off</b> ( 전원 끄기 ), <b>Power On</b> ( 전원 켜기 ) 및 <b>Last State</b> ( 마지막 상태 )입니다.
Power Staggering AC Recovery( 전원 상태 거렁 AC 복구 )( 기본값 : Immediate( 즉시 ) )	iBMC가 시작된 후 시스템 전원이 켜지는 시간을 선택합니다. <b>Immediate</b> ( 즉시 ): iBMC 시작 후 즉시 전원이 켜집니다. <b>Random</b> : 전원이 켜지는 시간을 임의로 선택합니다. <b>User define</b> ( 사용자 정의 ): 사용자가 시간을 선택할 수 있습니다.
Power On Delay( 전원 켜기 지연 )	AC 전원 복구 지연 시간을 설정합니다.



옵션	설명
View iBMC System Event Log(iBMC 시스템 이벤트 로그 보기)	iBMC 이벤트 로그의 모든 이벤트를 표시합니다.
Clear iBMC System Event Log(iBMC 시스템 이벤트 로그 지우기)	iBMC 시스템 이벤트 로그의 모든 이벤트를 지웁니다.
Event Logging(이벤트 로깅)(기본값: Enabled(활성화))	BIOS에서 이벤트 로깅을 기록하거나 기록하지 않도록 합니다.
ECC Event Logging(ECC 이벤트 로깅)(기본값: Enabled(활성화))	ECC 이벤트 로깅을 활성화하거나 비활성화합니다.
PCI Error Logging(PCI 오류 로깅)(기본값: Enabled(활성화))	PCI 오류 로깅을 활성화하거나 비활성화합니다.
QPI Error Logging(QPI 오류 로깅)(기본값: Enabled(활성화))	IOH QPI 0/1 오류를 활성화하거나 비활성화합니다.
IOH Internal Error Logging(IOH 내부 오류 로깅)(기본값: Enabled(활성화))	IOH 내부 오류 로깅을 활성화하거나 비활성화합니다.
NMI on Error(오류 시 NMI)(기본값: Fatal(치명적))	<p>활성화하면 오류 시 NMI의 상태를 설정할 수 있습니다.</p> <ul style="list-style-type: none"> <li>• <b>Fatal</b>(치명적): 치명적인 오류 시 NMI가 발생합니다.</li> <li>• <b>Uncorrectable</b>(수정 불가능): 수정할 수 없는 치명적인 오류 시 NMI가 발생합니다.</li> <li>• <b>Correctable</b>(수정 가능): 모든 오류에 대해 NMI가 발생합니다.</li> </ul>

## iBMC LAN 구성

옵션	설명
Channel Number	iBMC의 채널 번호를 표시합니다.
Channel Number Status (채널 번호 상태)(기본값: 01)	iBMC의 채널 번호 상태를 표시합니다.
iBMC LAN Port Configuration(iBMC LAN 포트 구성)(기본값: Shared-NIC(공유 NIC))	iBMC LAN 포트 구성 유형을 선택합니다.
DHCP Enabled(DHCP 활성화)(기본값: Disabled(비활성화))	iBMC가 DHCP 서버에서 LAN IP를 가져오거나 가져오지 않도록 설정합니다.
IP 주소	IP 주소를 XXX.XXX.XXX.XXX 형식의 10진수로 입력합니다 (XXX는 256미만의 10진수).
Subnet Mask(서브넷 마스크)	서브넷 마스크를 XXX.XXX.XXX.XXX 형식의 10진수로 입력합니다 (XXX는 256미만의 10진수).
Gateway Address	게이트웨이 주소를 XXX.XXX.XXX.XXX 형식의 10진수로 입력합니다 (XXX는 256미만의 10진수).
Current MAC Address in iBMC(iBMC의 현재 MAC 주소)	iBMC의 MAC 주소를 표시합니다.
IPV6 Mode(IPV6 모드)	iBMC에서 IPv6 지원을 활성화하거나 비활성화합니다.
IPv6 AutoConfig	IPv6 자동 구성을 활성화하거나 비활성화합니다.
IPv6 Prefix Length(IPv6 접두사 길이)	IPv6 접두사 길이를 xxx 형식의 10진수로 입력합니다 (xxx는 128미만의 10진수).
IPv6 IP Address(IPv6 IP 주소)	IPv6 주소를 문자열 형식으로 입력합니다.
IPv6 Gateway Address(IPv6 게이트웨이 주소)	IPv6 게이트웨이 주소를 문자열 형식으로 입력합니다.

## Remote Access Configuration( 원격 액세스 구성 )

옵션	설명
Remote Access( 원격 액세스 )( 기본값 : Enabled( 활성화 ))	원격 액세스 유형을 선택합니다 .
Serial Port Number( 직렬 포트 번호 )( 기본값 : COM1)	콘솔 재지정을 위한 직렬 포트를 선택합니다 .
Current SOL Baud Rate ( 현재 SOL 보드율 )	현재 SOL 보드율을 표시합니다 .
Serial Port Mode( 기본 값 : 115200 8,n,1)	직렬 포트 설정을 선택합니다 . 고객의 요청에 의해 SOL 보드율이 고정된 경우 기본값이 달라질 수 있습니다 .
Flow Control( 흐름 제어 ) ( 기본값 : None( 없음 ))	콘솔 재지정을 위한 흐름 제어를 선택합니다 .
Redirection After BIOS POST(BIOS POST 후 재 지정 )( 기본값 : Enabled ( 활성화 ))	재지정을 위한 설정을 선택합니다 . <ul style="list-style-type: none"> <li>• Disabled: POST 후에 재지정을 끕니다 .</li> <li>• Enabled( 활성화 ): 재지정이 항상 활성화됩니다 .</li> </ul>
Terminal Type( 터미널 유형 )( 기본값 : ANSI)	대상 터미널 종류를 선택합니다 .



**주 :** Flow Control 을 Software 로 설정한 경우 <Ctrl><S> 를 누르면 원격지의 하이퍼터미널 연결이 끊어집니다 . 그러나 <Ctrl><S> 는 온보드 NIC PXE 옵션 ROM 구성 설정을 위한 Setup Key Stroke 이기도 합니다 . 따라서 PXE OPROM 구성에서 <Ctrl><S> 를 <Ctrl><B> 로 변경하여 <Ctrl><S> 를 누를 때 원격지의 하이퍼터미널 연결이 끊어지지 않도록 하는 것이 좋습니다 .

## Security( 보안 ) 메뉴

옵션	설명
Supervisor Password	감독자 암호의 설치 여부를 표시합니다.
User Password	사용자 암호의 설치 여부를 표시합니다.
Change Supervisor Password( 감독자 암호 변경 )/ Change User Password( 사용자 암호 변경 )	이 옵션을 사용하여 암호를 설치하거나 변경하거나 지웁니다. 이 항목을 선택하고 <b>Enter</b> 키를 누르면 대화 상자가 나타나 암호를 입력할 수 있습니다. 6 자 길이의 문자 또는 숫자만 입력할 수 있습니다. 암호를 입력한 후 <b>Enter</b> 키를 누릅니다. 확인을 위해 암호를 다시 입력하라는 두 번째 대화 상자가 나타납니다. 암호를 올바르게 다시 입력한 후 <b>Enter</b> 키를 누릅니다. 해당 암호는 부팅할 때 또는 사용자가 설치 유틸리티를 시작할 때 필요합니다.
User Access Level	사용자 액세스 레벨을 설치 유틸리티로 설정합니다.
Clear User Password( 사용자 암호 지우기 )	이 옵션을 선택하면 사용자 암호를 지웁니다.
Password Check	암호 확인 모드를 설정합니다.

## Exit( 종료 ) 메뉴

옵션	설명
Save Changes and Exit	이 옵션을 선택하면 설치 유틸리티에서 변경한 모든 사항을 저장하고 설치 유틸리티를 종료합니다.
Discard Changes and Exit( 변경 사항 취소 및 종료 )	이 옵션을 선택하면 설치 유틸리티에서 변경한 모든 사항을 취소하고 설치 유틸리티를 종료합니다.
Discard Changes ( 변경 사항 취소 )	이 옵션을 선택하면 설치 유틸리티를 종료하지 않은 채 변경한 모든 사항을 취소합니다.
Load Optimal Defaults( 최적 기본값 로드 )	이 옵션을 선택하면 설치 유틸리티의 모든 항목에 대해 최적의 설정을 설치합니다.

옵션	설명
Load 2nd Defaults ( 두 번째 기본값 로드 )	이 옵션을 선택하면 설치 유틸리티의 모든 항목에 대해 GPNV 의 두 번째 기본값을 설치합니다 .
Save 2nd Defaults ( 두 번째 기본값 저장 )	이 옵션을 선택하면 모든 설치 질문을 GPNV 에 두 번째 기본값으로 저장합니다 .



# 시스템 구성요소 설치

## 안전 지침

- ⚠ 경고 : 전원 공급 장치에 계속 연결되어 있는 시스템에서 작업하는 것은 매우 위험할 수 있습니다.
- △ 주의 : 시스템 구성요소 및 전기 회로 보드는 정전기 방전으로 인해 손상될 수 있습니다.
- △ 주의 : 대부분의 수리 작업은 공인된 서비스 기술자만 수행할 수 있습니다. 사용자는 제품 설명서에서 허가한 경우나 온라인 또는 전화서비스 / 지원팀에서 지시한 경우에만 문제 해결 절차 및 단순 수리 작업을 수행할 수 있습니다. Dell 의 승인을 받지 않은 서비스 작업으로 인한 손상에 대해서는 보상을 받을 수 없습니다. 제품과 함께 제공된 안전 지침을 읽고 따르십시오.

부상이나 시스템 손상을 방지하려면 다음 지침을 따르십시오 .

- 시스템 케이스 내부에서 작업할 때는 항상 시스템을 전원 콘센트에서 분리합니다 .
- 시스템 케이스 내부에서 작업할 때는 가능하면 손목 접지대를 착용합니다 . 또는 시스템 케이스의 금속 새시 부분이나 다른 접지된 장치의 금속 부분을 건드려 정전기를 방전합니다 .
- 전기 회로 보드를 잡을 때는 모서리를 잡으십시오 . 필요하지 않은 경우, 보드의 구성요소를 만지지 마십시오 . 회로 보드를 구부리거나 압력을 가하지 마십시오 .
- 설치 준비가 될 때까지 모든 구성요소를 정전기 방지 포장재 안에 둡니다 .

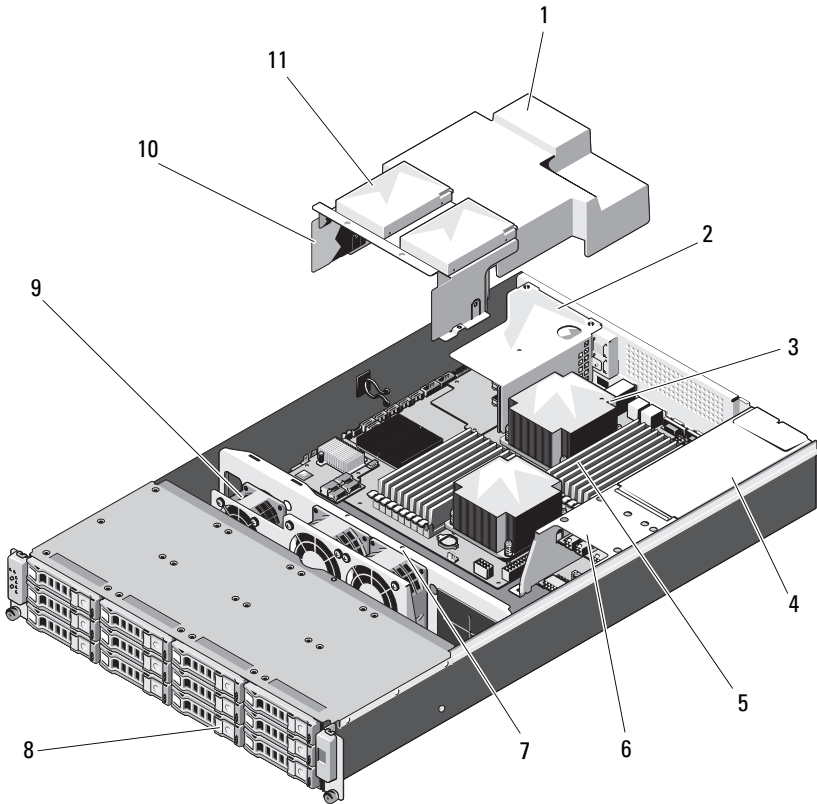
## 권장 도구

- 십자 드라이버
- 납작 드라이버

# 시스템 내부

- △ 주의 : 대부분의 수리 작업은 공인된 서비스 기술자만 수행할 수 있습니다 .  
사용자는 제품 설명서에서 허가한 경우나 온라인 또는 전화서비스 / 지원팀에  
서 지시한 경우에만 문제 해결 절차 및 단순 수리 작업을 수행할 수 있습니다 .  
Dell 의 승인을 받지 않은 서비스 작업으로 인한 손상에 대해서는 보상을 받을  
수 없습니다 . 제품과 함께 제공된 안전 지침을 읽고 따르십시오 .
- △ 주의 : 올바른 냉각을 위해 본 시스템은 반드시 시스템 덮개가 설치된 상태에  
서 작동해야 합니다 .

그림 3-1. 시스템 내부





- |    |                          |    |                 |
|----|--------------------------|----|-----------------|
| 1  | 냉각 덮개                    | 2  | 확장 카드 라이저 조립품   |
| 3  | 방열판 / 프로세서 (1 개 또는 2 개 ) | 4  | 전원 공급 장치 베이     |
| 5  | 메모리 모듈 (18 개 )           | 6  | 배전 보드 조립품       |
| 7  | 냉각 팬 조립품                 | 8  | 하드 드라이브 (12 개 ) |
| 9  | 냉각 팬 (3 개 )              | 10 | 하드 드라이브 조립품     |
| 11 | 내부 하드 드라이브 (2 개 )        |    |                 |

## 하드 드라이브

△ 주의 : 대부분의 수리 작업은 공인된 서비스 기술자만 수행할 수 있습니다. 사용자는 제품 설명서에서 허가한 경우나 온라인 또는 전화서비스 / 지원팀에서 지시한 경우에만 문제 해결 절차 및 단순 수리 작업을 수행할 수 있습니다. Dell 의 승인을 받지 않은 서비스 작업으로 인한 손상에 대해서는 보상을 받을 수 없습니다. 제품과 함께 제공된 안전 지침을 읽고 따르십시오.

△ 주의 : SAS/SATA 후면판에서 사용할 수 있도록 검사 및 승인된 하드 드라이브만 사용하십시오.

△ 주의 : 하드 드라이브를 분리하거나 설치할 때는 밀어 꺼내기 전에 드라이브 캐리어 방향에 주의합니다. 잘못 삽입하면 캐리어가 베이에 완전히 장착되지 않습니다. 하드 드라이브가 후면판의 하드 드라이브 커넥터에 연결되어 있는지 확인합니다.

△ 주의 : 하드 드라이브 캐리어를 설치할 경우 인접한 드라이브가 완전히 설치되어 있는지 확인합니다. 부분적으로 설치된 캐리어 옆에 하드 드라이브 캐리어를 삽입하고 해당 핸들을 잠그면 부분적으로 설치된 캐리어의 실드 스프링이 손상되어 사용하지 못할 수 있습니다.

△ 주의 : 데이터 유실을 방지하기 위해 해당 운영 체제가 핫 스왑 드라이브 설치를 지원하는지 확인하십시오. 운영 체제와 함께 제공된 설명서를 참조하십시오.

△ 주의 : 동일한 시스템 구성에서는 SATA 및 SAS 하드 드라이브를 함께 사용할 수 없습니다.

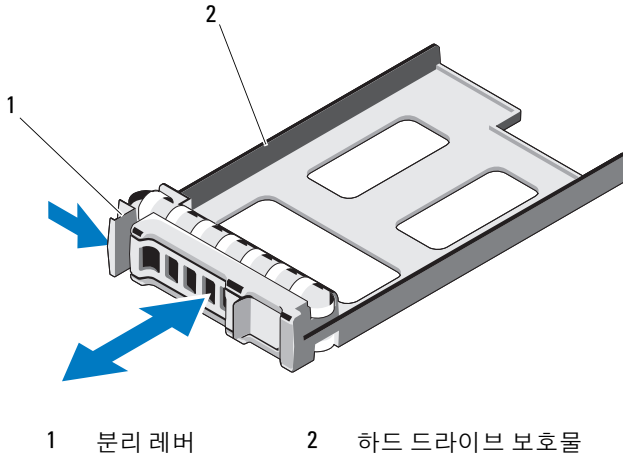
시스템은 최대 12 개의 3.5 인치 하드 드라이브와 2 개의 내부 2.5 인치 하드 드라이브 (선택 사양) 를 지원합니다.

## 하드 드라이브 보호물 분리

△ 주의 : 적절한 시스템 냉각을 유지하려면 모든 빈 하드 드라이브 베이에 드라이브 보호물을 설치해야 합니다 .

분리 단추를 누르고 하드 드라이브 보호물을 하드 드라이브 베이에서 밀어 꺼냅니다 . 그림 3-2 를 참조하십시오 .

그림 3-2. 하드 드라이브 보호물 분리 또는 설치



## 하드 드라이브 보호물 설치

하드 드라이브 보호물을 드라이브 베이에 맞춘 다음 분리 레버가 제자리에 고정될 때까지 보호물을 하드 드라이브 베이에 밀어 넣습니다 . 그림 3-2 를 참조하십시오 .

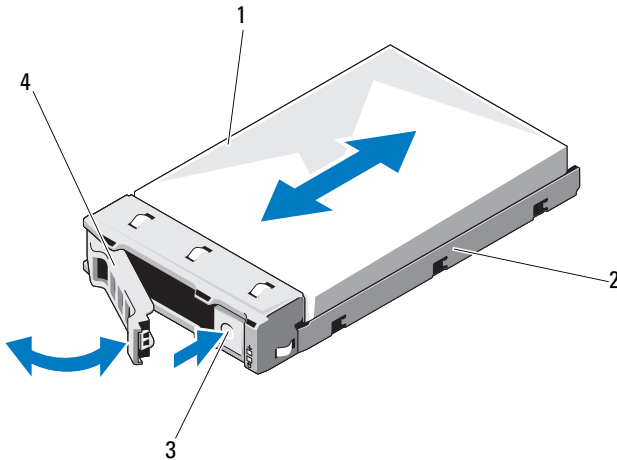
## 하드 드라이브 캐리어 분리

- 1 RAID 관리 소프트웨어에서 분리하려는 드라이브를 준비하고 드라이브 캐리어의 하드 드라이브 표시등에 안전하게 분리할 수 있다고 표시될 때까지 기다립니다 . 핫 스왑 드라이브 분리에 대한 자세한 사항은 컨트롤러 설명서를 참조하십시오 .

드라이브가 온라인 상태인 경우 드라이브 전원이 꺼질 때 녹색 작동 / 오류 표시등이 깜박입니다 . 드라이브 표시등이 꺼지면 드라이브를 분리할 수 있습니다 . 12 페이지의 " 하드 드라이브 표시등 패턴 " 을 참조하십시오 .

- 2 하드 드라이브 캐리어 전면의 분리 단추를 눌러 분리 레버를 엽니다.
- 3 분리 레버를 사용하여 하드 드라이브 캐리어를 하드 드라이브 베이에서 밀어 꺼냅니다. 그림 3-3 를 참조하십시오.
- 4 다른 하드 드라이브 캐리어를 설치하지 않는 경우 빈 드라이브 베이에 하드 드라이브 보호물을 삽입합니다. 58 페이지의 "하드 드라이브 보호물 설치" 를 참조하십시오.

**그림 3-3. 하드 드라이브 캐리어 분리 및 설치**



- |   |         |   |                |
|---|---------|---|----------------|
| 1 | 하드 드라이브 | 2 | 하드 드라이브 캐리어    |
| 3 | 분리 단추   | 4 | 하드 드라이브 캐리어 핸들 |

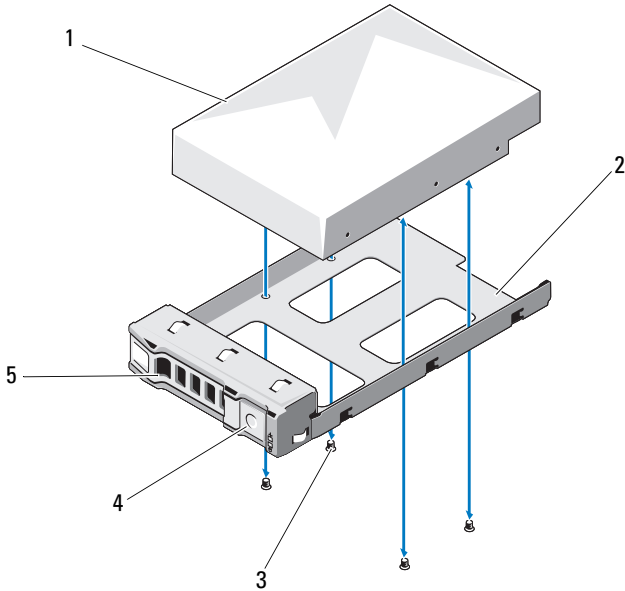
### 하드 드라이브 캐리어 설치

- 1 하드 드라이브 캐리어 전면의 분리 단추를 누릅니다.
- 2 하드 드라이브 캐리어의 분리 레버를 연 상태로 캐리어가 후면판에 닿을 때까지 하드 드라이브 캐리어를 하드 드라이브 베이에 밀어 넣습니다.
- 3 분리 레버를 닫아 하드 드라이브 캐리어를 제자리에 고정합니다. 그림 3-3 을 참조하십시오.

## 하드 드라이브 캐리어에서 하드 드라이브 분리

- 1 하드 드라이브를 뒤집어 하드 드라이브 캐리어의 나사 4 개를 분리합니다. 그림 3-4 를 참조하십시오.
- 2 하드 드라이브 캐리어에서 하드 드라이브를 들어냅니다.

그림 3-4. 하드 드라이브 캐리어에서 하드 드라이브 분리 및 설치



- |   |          |   |             |
|---|----------|---|-------------|
| 1 | 하드 드라이브  | 2 | 하드 드라이브 캐리어 |
| 3 | 나사 (4 개) | 4 | 분리 단추       |
| 5 | 분리 레버    |   |             |

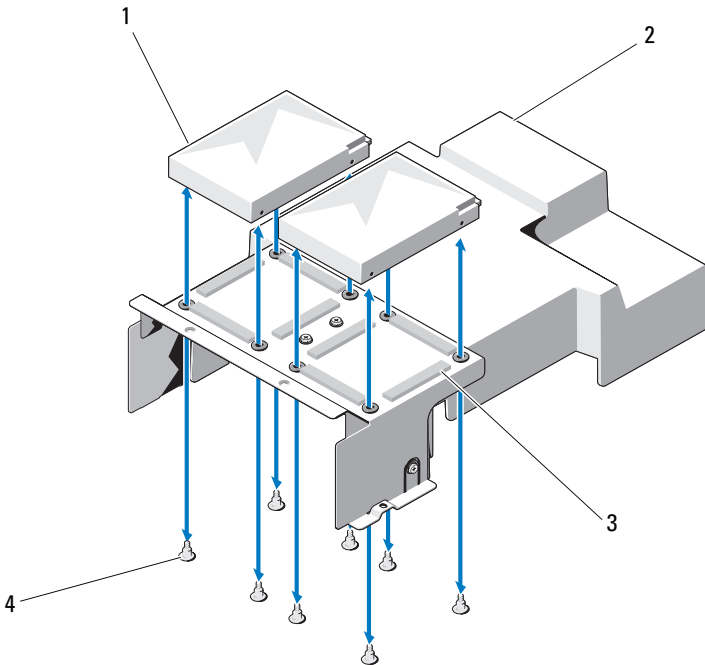
## 하드 드라이브 캐리어에 하드 드라이브 설치

- 1 하드 드라이브 커넥터 끝이 후면에 놓이도록 하드 드라이브를 하드 드라이브 캐리어에 밀어 넣습니다. 그림 3-4 를 참조하십시오.
- 2 하드 드라이브의 슬롯을 하드 드라이브 캐리어의 슬롯에 맞춥니다.
- 3 하드 드라이브를 하드 드라이브 캐리어에 고정하는 나사 4 개를 장착합니다.

## 내부 하드 드라이브 ( 선택 사양 ) 분리

- 1 시스템 및 시스템에 연결된 모든 주변 장치의 전원을 꺾고 전원 콘센트에서 시스템을 분리합니다.
- 2 시스템을 엽니다. 62 페이지의 " 시스템 열기 " 를 참조하십시오.
- 3 냉각기 덮개를 분리합니다. 64페이지의 "냉각 덮개 분리"를 참조하십시오.
- 4 내부 하드 드라이브를 하드 드라이브 조립품에 고정하는 나사 8 개를 분리합니다. 그림 3-5 를 참조하십시오.
- 5 내부 하드 드라이브를 분리합니다.

그림 3-5. 내부 하드 드라이브 분리 및 설치





- |   |                    |   |            |
|---|--------------------|---|------------|
| 1 | 내부 하드 드라이브 ( 2 개 ) | 2 | 냉각 덮개      |
| 3 | 하드 드라이브 조립품        | 4 | 나사 ( 8 개 ) |

## 내부 하드 드라이브 ( 선택 사양 ) 설치

- 1 하드 드라이브를 하드 드라이브 조립품에 똑바로 놓습니다 .
- 2 하드 드라이브를 하드 드라이브 조립품에 고정하는 나사 8 개를 조입니다 . 그림 3-5 를 참조하십시오 .
- 3 냉각기 덮개를 장착합니다 . 65 페이지의 "냉각기 덮개 설치"를 참조하십시오 .
- 4 시스템을 닫습니다 . 63 페이지의 " 시스템 닫기 " 를 참조하십시오 .
- 5 시스템 및 주변 장치를 전원 콘센트에 다시 연결하고 시스템을 켭니다 .

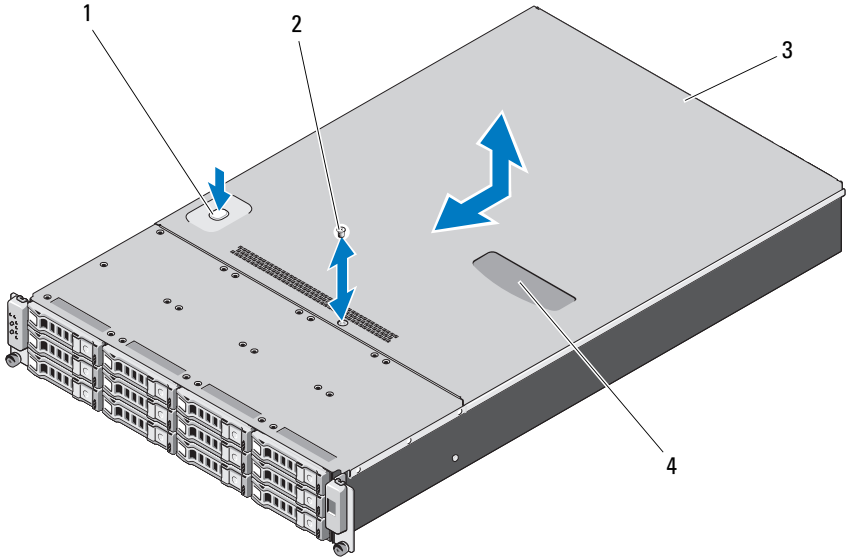
## 시스템 열기 및 닫기

-  **경고 :** 시스템을 옮겨야 하는 경우에는 반드시 다른 사람의 도움을 받으십시오 . 부상당할 우려가 있으므로 시스템을 혼자 들지 마십시오 .
-  **주의 :** 대부분의 수리 작업은 공인된 서비스 기술자만 수행할 수 있습니다 . 사용자는 제품 설명서에서 허가한 경우나 온라인 또는 전화서비스 / 지원팀에서 지시한 경우에만 문제 해결 절차 및 단순 수리 작업을 수행할 수 있습니다 . Dell 의 승인을 받지 않은 서비스 작업으로 인한 손상에 대해서는 보상을 받을 수 없습니다 . 제품과 함께 제공된 안전 지침을 읽고 따르십시오 .

## 시스템 열기

- 1 시스템 및 시스템에 연결된 모든 주변 장치의 전원을 끄고 전원 콘센트에서 시스템을 분리합니다 .
- 2 시스템 상단에서 고정 나사를 분리합니다 . 그림 3-6 을 참조하십시오 .
- 3 잠금 단추를 누르고 손바닥을 마찰 패드 위에 둔 상태로 덮개를 밀어 시스템에서 들어냅니다 .

그림 3-6. 시스템 열기 및 닫기



- |   |        |   |       |
|---|--------|---|-------|
| 1 | 잠금 단추  | 2 | 나사    |
| 3 | 시스템 덮개 | 4 | 마찰 패드 |

## 시스템 닫기

- 1 덮개로 새시 위를 덮은 다음 시스템 뒤쪽으로 살짝 밀어 덮개 양쪽의 고리가 새시 양쪽의 해당 슬롯에 물리도록 합니다.
- 2 덮개의 나사 구멍이 새시의 구멍과 맞을 때까지 덮개를 새시의 전면으로 밀니다.
- 3 고정 나사로 덮개를 고정합니다. 그림 3-6 을 참조하십시오.
- 4 시스템 및 주변 장치를 전원 콘센트에 다시 연결하고 시스템을 켭니다.

## 냉각 덮개

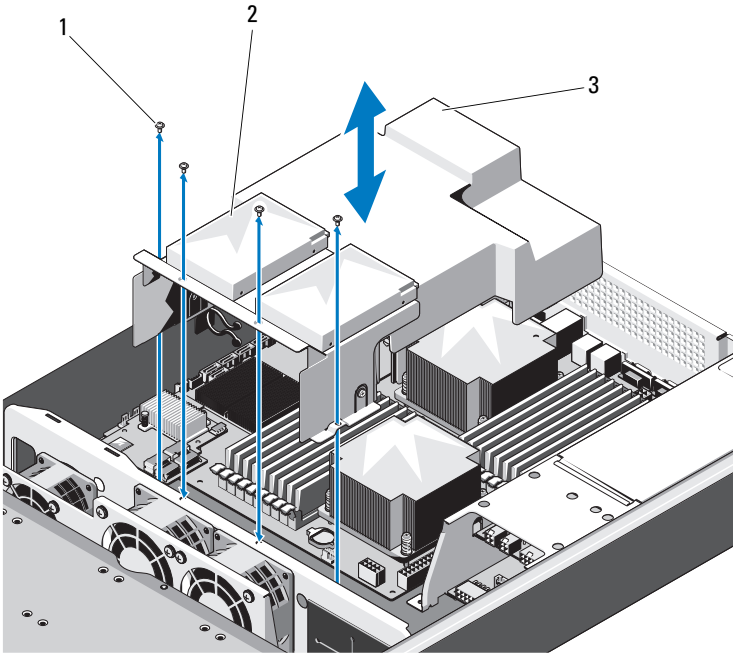
- △ 주의 : 대부분의 수리 작업은 공인된 서비스 기술자만 수행할 수 있습니다 .  
사용자는 제품 설명서에서 허가한 경우나 온라인 또는 전화서비스 / 지원팀에  
서 지시한 경우에만 문제 해결 절차 및 단순 수리 작업을 수행할 수 있습니다 .  
Dell 의 승인을 받지 않은 서비스 작업으로 인한 손상에 대해서는 보상을 받을  
수 없습니다 . 제품과 함께 제공된 안전 지침을 읽고 따르십시오 .

### 냉각 덮개 분리

- 1 시스템 및 시스템에 연결된 모든 주변 장치의 전원을 끄고 전원 콘센트  
에서 시스템을 분리합니다 .
- 2 시스템을 엽니다 . 62 페이지의 " 시스템 열기 " 를 참조하십시오 .
- 3 해당되는 경우 내부 하드 드라이브 케이블을 분리합니다 .
- 4 고정 나사 4 개를 분리합니다 . 그림 3-7 을 참조하십시오 .
- 5 새시에서 냉각기 덮개를 들어 올립니다 . 그림 3-7 을 참조하십시오 .



그림 3-7. 냉각 덮개 제거 및 설치



- 1 나사 (4 개)
- 2 내부 하드 드라이브 (2 개)
- 3 냉각 덮개

### 냉각기 덮개 설치

- 1 냉각기 덮개를 방열판 양쪽에 메모리 슬롯에 따라 맞춘 다음 시스템 쪽으로 내립니다. 그림 3-7 을 참조하십시오.
- 2 나사 4 개로 냉각기 덮개를 고정합니다. 그림 3-7 을 참조하십시오.
- 3 해당되는 경우 내부 하드 드라이브 케이블을 연결합니다.
- 4 시스템을 닫습니다. 63 페이지의 "시스템 닫기" 를 참조하십시오.
- 5 시스템 및 주변 장치를 전원 콘센트에 다시 연결하고 시스템을 켭니다.

## 방열판

- △ 주의 : 대부분의 수리 작업은 공인된 서비스 기술자만 수행할 수 있습니다 .  
사용자는 제품 설명서에서 허가한 경우나 온라인 또는 전화서비스 / 지원팀에  
서 지시한 경우에만 문제 해결 절차 및 단순 수리 작업을 수행할 수 있습니다 .  
Dell 의 승인을 받지 않은 서비스 작업으로 인한 손상에 대해서는 보상을 받을  
수 없습니다 . 제품과 함께 제공된 안전 지침을 읽고 따르십시오 .

### 방열판 분리

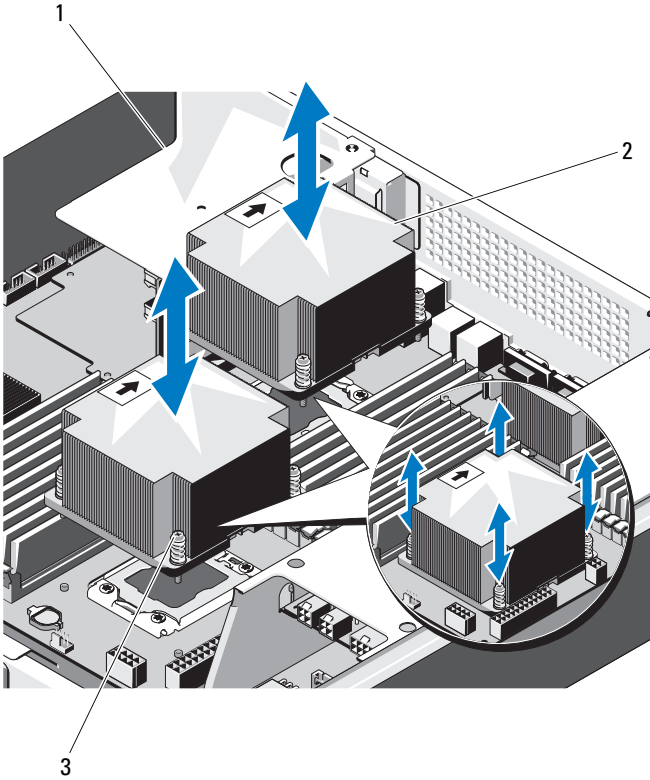
- 1 시스템 및 시스템에 연결된 모든 주변 장치의 전원을 끄고 전원 콘센트  
에서 시스템을 분리합니다 .
- 2 시스템을 엽니다 . 62 페이지의 " 시스템 열기 " 를 참조하십시오 .
- 3 냉각기 덮개를 분리합니다 . 64 페이지의 " 냉각기 덮개 분리 " 를 참조하십시오 .
- 4 필요한 경우 확장 카드 라이저 조립품을 분리합니다 . 79 페이지의 " 확장  
카드 라이저 분리 " 를 참조하십시오 .

⚠ 경고 : 시스템의 전원을 끈 후에도 일정 시간 방열판이 뜨거우므로 건드리지  
마십시오 . 식을 때까지 기다린 다음 방열판을 만지십시오 .

△ 주의 : 프로세서를 분리하려는 경우를 제외하고 프로세서에서 방열판을 분  
리하지 마십시오 . 방열판은 적절한 온도 상태를 유지하는 데 필요합니다 .

- 5 #2 십자 드라이버를 사용하여 방열판 조임 나사 중 하나를 풀니다 . 그림  
3-8 를 참조하십시오 .  
방열판이 프로세서에서 느슨해질 때까지 30 초 정도 기다립니다 .
- 6 이미 풀 나사의 대각선 맞은편에 있는 나사를 풀니다 . 그림 3-8 를 참조  
하십시오 .
- 7 5 단계를 반복하여 나머지 나사를 분리합니다 .
- 8 프로세서에서 방열판을 조심스럽게 들어 올려 떼어낸 후 열 그리즈 면  
이 위쪽을 향하도록 방열판을 놓습니다 .

그림 3-8. 방열판 분리 및 설치




- 1 확장 카드 라이저 조립품      2 방열판 (2 개 )
- 3 조임 나사 ( 각각 4 개 )


### 방열판 설치

△ 주의 : CPU0 및 CPU1 의 방열판은 서로 다르며 각각 별도로 표시되어 있습니다. 시스템의 과열을 방지하려면 방열판을 올바른 위치와 방향으로 설치해야 합니다.


- 1 깨끗하고 보풀이 없는 칩을 사용하여 방열판에 묻어 있는 열 그리드를 닦아냅니다.

- 2 방열판 아래쪽에서 보호 덮개를 분리합니다.
- 3 새 프로세서 위의 중심부에 새 열 그리즈를 고르게 바릅니다.  
 **주:** 열 그리즈를 지나치게 많이 사용하면 프로세서 실드에 묻어 프로세서 소켓이 오염될 수 있습니다.
- 4 방열판을 프로세서 위에 놓고 조임 나사 4 개를 푼 순서대로 조입니다.
- 5 냉각기 덮개를 장착합니다. 65 페이지의 "냉각기 덮개 설치"를 참조하십시오.
- 6 해당되는 경우 확장 카드 라이저 조립품을 장착합니다. 81 페이지의 "확장 카드 라이저 설치"를 참조하십시오.
- 7 시스템을 닫습니다. 63 페이지의 "시스템 닫기"를 참조하십시오.
- 8 시스템 및 주변 장치를 전원 콘센트에 다시 연결하고 시스템을 켭니다.

## 프로세서

-  **주의:** 대부분의 수리 작업은 공인된 서비스 기술자만 수행할 수 있습니다. 사용자는 제품 설명서에서 허가한 경우나 온라인 또는 전화서비스/지원팀에서 지시한 경우에만 문제 해결 절차 및 단순 수리 작업을 수행할 수 있습니다. Dell의 승인을 받지 않은 서비스 작업으로 인한 손상에 대해서는 보상을 받을 수 없습니다. 제품과 함께 제공된 안전 지침을 읽고 따르십시오.

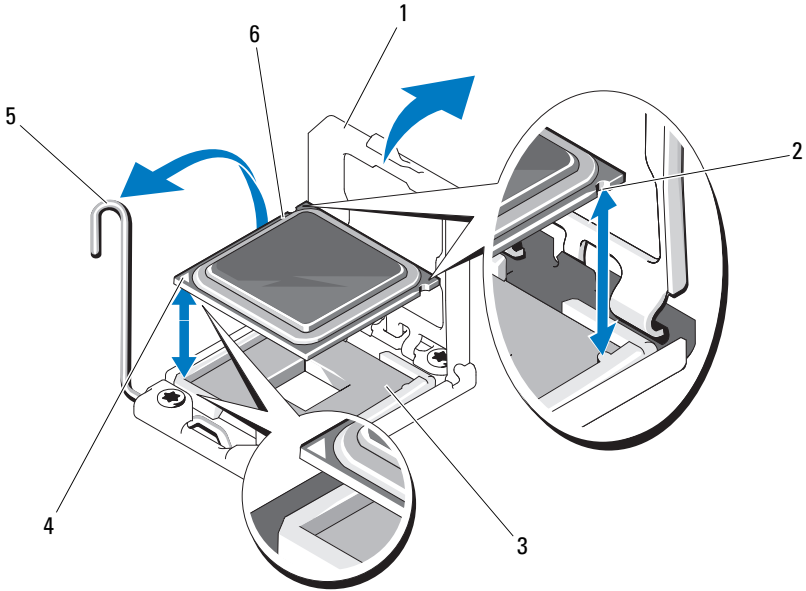
### 프로세서 분리

- 1 시스템 및 시스템에 연결된 모든 주변 장치의 전원을 끄고 전원 콘센트에서 시스템을 분리합니다.
  - 2 시스템을 엽니다. 62 페이지의 "시스템 열기"를 참조하십시오.
  - 3 냉각기 덮개를 분리합니다. 64 페이지의 "냉각기 덮개 분리"를 참조하십시오.
  - 4 방열판을 분리합니다. 66 페이지의 "방열판 분리"를 참조하십시오.
-  **주의:** 강한 힘으로 프로세서를 해당 소켓에 고정해야 합니다. 단단히 잡지 않으면 분리 레버가 갑자기 튀겨 나올 수 있습니다.
- 5 엄지 손가락을 프로세서 소켓 분리 레버 위에 단단히 놓은 후 레버를 잠금 위치에서 분리합니다.
  - 6 프로세서가 소켓에서 분리될 때까지 레버를 90도 각도로 위로 돌립니다. 그림 3-9를 참조하십시오.
  - 7 프로세서 실드를 위로 돌려 꺼냅니다.

△ 주의 : 프로세서를 분리할 때 ZIF 소켓의 핀이 구부러지지 않도록 주의하십시오. 핀이 구부러지면 시스템 보드가 영구적으로 손상될 수 있습니다.

8 프로세서를 소켓에서 들어 꺼내고 소켓 분리 레버를 위로 올린 상태로 두어 소켓에 새 프로세서를 설치할 수 있도록 준비합니다.

그림 3-9. 프로세서 분리 및 설치





- |            |                 |
|------------|-----------------|
| 1 프로세서 실드  | 2 프로세서 노치 (2 개) |
| 3 ZIF 소켓   | 4 1번 핀 표시       |
| 5 소켓 분리 레버 | 6 프로세서          |

### 프로세서 설치


**주 :** 프로세서를 하나만 설치하는 경우 프로세서를 CPU0 소켓에 설치해야 합니다 (소켓 위치는 그림 5-3 참조).

**주 :** 시스템은 LGA 1366 소켓을 사용하며, 이 소켓은 CPU 를 문제 없이 설치할 수 있도록 설계되었습니다. CPU 를 소켓에 장착한 후 레버를 아래로 눌러 제 자리에 고정합니다. CPU 를 삽입할 때 잘 들어가지 않으면 CPU 가 제대로 맞추어졌는지 확인합니다.


 **주 :** 프로세서를 분리한 후 재사용, 반환 또는 임시 저장을 위해 정전기 방지 상자에 보관합니다. 프로세서 하단은 만지지 마십시오. 프로세서 측면 모서리만 만집니다.

 **주 :** 프로세서를 영구히 제거할 경우에는 프로세서 보호물과 방열판 보호물을 설치하여 적절한 시스템 냉각을 확보해야 합니다. 보호물을 추가하는 것은 프로세서를 설치할 때와 유사합니다.

- 1 프로세서를 업그레이드할 경우 해당 시스템을 업그레이드하기에 앞서 [support.dell.com](http://support.dell.com) 에서 최신 시스템 BIOS 버전을 다운로드하고 설치합니다. 파일에 포함된 지침에 따라 업데이트를 시스템에 다운로드하여 설치합니다.
- 2 프로세서 소켓의 잠금 레버를 밖으로 당겨 위로 올립니다.
- 3 사용한 적이 없는 프로세서인 경우에는 포장을 풉니다.  
사용한 적이 있는 프로세서인 경우에는 보풀이 없는 천을 사용하여 프로세서 상단에 묻어 있는 열 그리즈를 닦아냅니다.
- 4 시스템 보드 소켓에서 핀 1 표시를 찾습니다.
- 5 프로세서 상단에서 핀 1 표시를 찾습니다. 그림 3-9 를 참조하십시오.  
핀 1 표시는 프로세서 상단에 삼각형으로 표시되어 있습니다.
- 6 핀 1을 프로세서 소켓의 핀 가이드에 맞춰 프로세서를 소켓에 놓습니다.


 **주의 :** 프로세서의 위치를 잘못 지정하면 시스템 보드 또는 프로세서에 영구적인 손상이 생길 수 있습니다. ZIF 소켓 안에서 핀이 구부러지지 않도록 주의하십시오.

- 7 프로세서의 노치를 ZIF 소켓의 소켓 키에 맞춥니다. 그림 3-9 를 참조하십시오.
- 8 프로세서 소켓의 분리 레버를 열림 위치로 둔 채 프로세서를 소켓 키에 맞춘 다음 프로세서를 소켓에 가볍게 올려놓습니다. 그림 3-9 를 참조하십시오.

 **주의 :** 프로세서를 장착할 때 강한 힘을 주지 마십시오. 프로세서를 제대로 배치한 경우에는 약간만 힘을 가해도 소켓에 쉽게 끼워집니다.

- 9 프로세서 실드를 닫습니다.
- 10 소켓 분리 레버가 제자리에 고정될 때까지 돌려 내립니다. 그림 3-9 를 참조하십시오.
- 11 깨끗하고 보풀이 없는 천을 사용하여 방열판에 묻어 있는 열 그리즈를 닦아냅니다.

- 12 프로세서 키트와 함께 제공된 그리즈 패킷을 열고 새 프로세서 상단 가운데에 열 그리즈를 고르게 바릅니다.

 **주의 :** 열 그리즈를 지나치게 많이 사용하면 프로세서 실드에 묻어 프로세서 소켓이 오염될 수 있습니다.

- 13 방열판을 설치합니다. 67 페이지의 "방열판 설치" 를 참조하십시오.
- 14 냉각기 덮개를 장착합니다. 65 페이지의 "냉각기 덮개 설치"를 참조하십시오.
- 15 시스템을 닫습니다. 63 페이지의 "시스템 닫기" 를 참조하십시오.
- 16 시스템 및 주변 장치를 전원 콘센트에 다시 연결하고 시스템을 켭니다.
- 17 <F2> 키를 눌러 시스템 설정 프로그램을 시작하고 프로세서 정보가 새로운 시스템 구성과 일치하는지 확인합니다. 38 페이지의 "부팅 시 시스템 설정 옵션" 을 참조하십시오.

## 시스템 메모리

시스템은 DDR3 RDIMM( 레지스터 DIMM) 을 지원합니다. 단일, 이중 및 4 중 등급 DIMM 은 800MHz, 1066MHz 또는 1333MHz 일 수 있습니다.


시스템은 9 개 소켓씩 두 집합으로 나뉘는 18 개의 메모리 소켓을 가지고 있으며 각 프로세서당 하나의 집합이 할당됩니다. 각각의 9 소켓 집합은 채널당 세 개의 메모리 소켓씩 세 개의 채널로 구성됩니다.

해당 시스템에서 지원되는 최대 메모리는 사용되는 메모리 모듈의 종류와 크기에 따라 다릅니다.

- 1GB, 2GB, 4GB 및 8GB 크기의 단일 및 이중 등급 RDIMM 은 최대 총 144GB 까지 지원됩니다.
- 4 중 등급 RDIMM( 채널당 2 개 ) 은 총 48GB 까지 지원됩니다.

### 일반 메모리 모듈 설치 지침

최적의 시스템 성능을 보장하려면 시스템 메모리를 구성할 때 다음의 일반적인 지침을 준수합니다.

 **주 :** 이 지침을 준수하지 않고 메모리를 구성하면 해당 시스템이 시작되지 않고 어떠한 비디오 출력도 나타나지 않을 수 있습니다.

- 사용되지 않는 메모리 채널을 제외하고 설치된 모든 메모리 채널은 동일한 구성으로 설치되어야 합니다.
- 각 프로세서에 대한 메모리 구성은 같아야 합니다.

- 크기가 다른 메모리 모듈이 A1-A4 또는 B1-B4 에 혼합되어 있을 수 있지만 ( 예 : 2GB 및 4GB) 모든 설치된 채널은 구성이 동일해야 합니다 .
- Optimizer Mode(최적화 프로그램 모드)에서 메모리 모듈은 A1 또는 B1 부터 시작되는 소켓의 숫자 순서대로 설치됩니다 .
- Memory Mirroring( 메모리 미러링 ) 또는 Advanced ECC( 고급 ECC) 모드에서는 프로세서에서 가장 멀리 있는 채널은 사용되지 않고 채널 A1 또는 B1 부터 시작하여 채널 A2 또는 B2 순서로 메모리 모듈이 설치됩니다 .
- Advanced ECC( 고급 ECC) 모드에서는 x4 또는 x8 DRAM 장치 폭을 사용하는 메모리 모듈이 필요합니다 .
- 각 채널의 메모리 속도는 메모리 구성에 따라 다릅니다 .
  - 단일 또는 이중 등급 메모리 모듈 :
    - 채널당 한 개의 메모리 모듈은 최대 1333MHz 까지 지원
    - 채널당 두 개의 메모리 모듈은 최대 1066MHz 까지 지원
    - 채널당 세 개의 메모리 모듈은 메모리 모듈 속도에 상관없이 최대 800MHz 까지 지원
  - 4 중 랭크 메모리 모듈 :
    - 채널당 한 개의 메모리 모듈은 최대 1066MHz 까지 지원
    - 채널당 두 개의 메모리 모듈은 메모리 모듈 속도에 상관없이 800MHz 로 제한됨
- 4 중 등급 메모리 모듈이 단일 또는 이중 등급 메모리 모듈과 혼합하여 사용되면 4 중 등급 메모리 모듈은 흰색 분리 레버가 있는 소켓에 설치되어야 합니다 .
- 각각 다른 속도를 가진 메모리 모듈이 설치되면 설치된 메모리 모듈 중 가장 느린 모듈의 속도로 작동하게 됩니다 .

## 특정 모드에 따른 지침

각 프로세서에 3 개의 메모리 채널이 할당됩니다 . 사용되는 채널 수와 허용 가능한 구성은 선택된 메모리 모드에 따라 다릅니다 .



### **Optimizer( 최적화 프로그램 ) ( 독립 채널 ) 모드**

이 모드에서는 3 개의 채널 모두에 동일한 메모리 모듈이 장착됩니다 . 이 모드는 더 많은 양의 총 메모리 용량을 허용하지만 x8 기반 메모리 모듈에 대한 SDDC 는 지원하지 않습니다 .

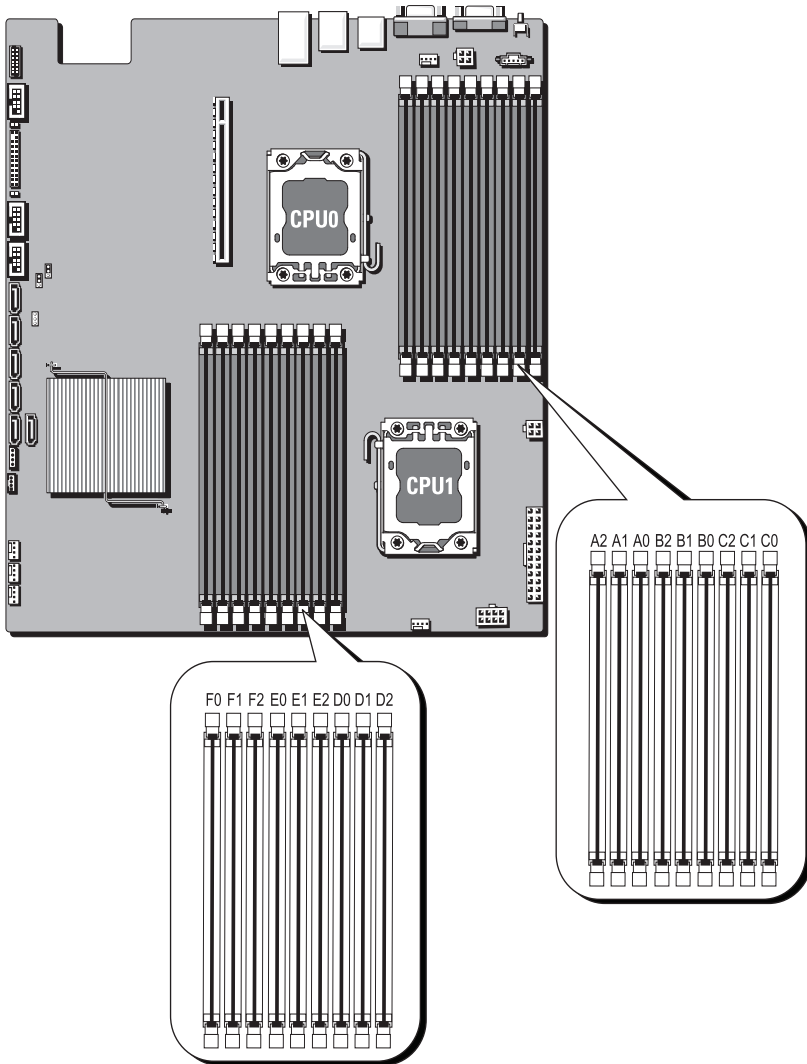
이 모드에서는 프로세서당 1 개의 1GB 메모리 모듈로 구성된 최소 단일 채널 구성도 지원됩니다 .

표 3-1 에서는 이 항목에 설명된 적절한 메모리 지침을 따른 메모리 구성의 예를 보여 줍니다 . 이 예제에서는 동일한 메모리 모듈 구성과 그에 따른 실제 메모리 및 사용 가능한 메모리 총량을 보여 줍니다 . 이 표에는 혼합된 메모리 모듈 구성 또는 4 중 등급 메모리 모듈 구성은 나와 있지 않으며 메모리 모듈 구성 시의 메모리 속도 관련 정보도 나와 있지 않습니다 .

### **시스템 보드의 메모리 소켓 위치**

시스템에는 18 개의 메모리 소켓이 있고 이는 각각 소켓 9 개씩 두 집합으로 나뉘며 프로세서당 하나의 집합이 할당됩니다 .

그림 3-10. 시스템 보드의 메모리 소켓 위치



## 지원되는 메모리 구성

각 시스템 보드에는 프로세서 0 및 프로세서 1 을 지원하는 DIMM 이 18 개 있습니다. 18 개 DIMM 소켓의 DIMM 순서는 아래에 나와 있습니다. DIMM 을 삽입할 때는 항상 DIMM0\_CHA 부터 시작해야 합니다. 가능한 메모리 구성은 다음을 참조하십시오.

**표 3-1. Memory Configuration( 메모리 구성 )**

메모리 번호	POR 속도	DIMM 2	DIMM 1	DIMM 0
1	DDR3-1333	_	_	단일 등급
2	DDR3-1333	_	_	이중 등급
3	DDR3-1066	_	_	4 중 등급
4	DDR3-1333	_	단일 등급	단일 등급
5	DDR3-1333	_	단일 등급	이중 등급
6	DDR3-1333	_	이중 등급	단일 등급
7	DDR3-1333	_	이중 등급	이중 등급
8	DDR3-800	_	단일 등급	4 중 등급
9	DDR3-800	_	이중 등급	4 중 등급
10	DDR3-800	_	4 중 등급	4 중 등급
11	DDR3-800	단일 등급	단일 등급	단일 등급
12	DDR3-800	단일 등급	단일 등급	이중 등급
13	DDR3-800	단일 등급	이중 등급	단일 등급
14	DDR3-800	이중 등급	단일 등급	단일 등급
15	DDR3-800	단일 등급	이중 등급	이중 등급
16	DDR3-800	이중 등급	단일 등급	이중 등급
17	DDR3-800	이중 등급	이중 등급	단일 등급
18	DDR3-800	이중 등급	이중 등급	이중 등급



**주 :** 빈 DIMM 소켓은 "\_" 로 표시합니다. 최적의 성능을 위해서는 모든 설치된 DIMM 의 속도 및 용량이 동일해야 하며 같은 제조업체에서 생산된 DIMM 이어야 합니다.

## 메모리 모듈 분리

**⚠ 경고 :** 시스템의 전원을 끈 후에도 일정 시간 메모리 모듈이 뜨거우므로 건드리지 마십시오 . 메모리 모듈을 다루기 전에 냉각될 때까지 기다립니다 . 메모리 모듈을 다룰 때는 카드 모서리를 잡아야 하며 메모리 모듈의 구성요소를 만지지 마십시오 .

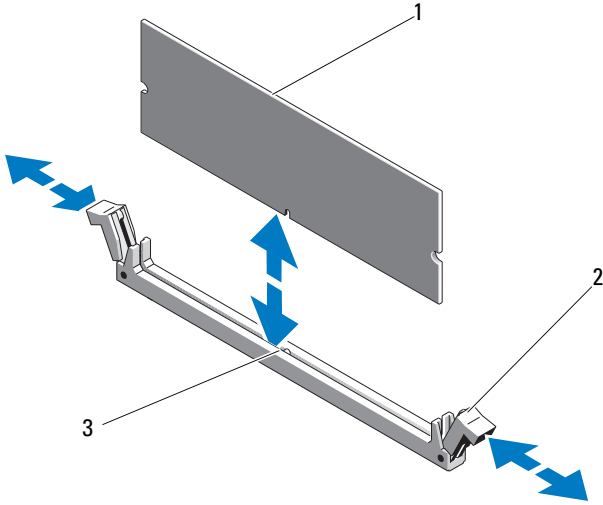
**△ 주의 :** 대부분의 수리 작업은 공인된 서비스 기술자만 수행할 수 있습니다 . 사용자는 제품 설명서에서 허가한 경우나 온라인 또는 전화서비스 / 지원팀에서 지시한 경우에만 문제 해결 절차 및 단순 수리 작업을 수행할 수 있습니다 . Dell 의 승인을 받지 않은 서비스 작업으로 인한 손상에 대해서는 보상을 받을 수 없습니다 . 제품과 함께 제공된 안전 지침을 읽고 따르십시오 .

- 1 시스템 및 시스템에 연결된 모든 주변 장치의 전원을 끄고 전원 콘센트에서 시스템을 분리합니다 .
- 2 시스템을 엽니다 . 62 페이지의 " 시스템 열기 " 를 참조하십시오 .
- 3 냉각기 덮개를 분리합니다 . 64 페이지의 " 냉각기 덮개 분리 " 를 참조하십시오 .
- 4 메모리 모듈 소켓을 찾습니다 .
- 5 메모리 모듈이 소켓에서 튕겨 나올 때까지 소켓 양쪽 끝의 배출기를 아래로 누른 다음 밖으로 당깁니다 . 그림 3-11 을 참조하십시오 .

**△ 주의 :** 메모리 모듈의 중간 부분을 건드리지 않도록 주의하면서 메모리 모듈의 양쪽 카드 모서리만 잡습니다 .

- 6 메모리 모듈을 들어냅니다 .
- 7 냉각기 덮개를 장착합니다 . 65 페이지의 " 냉각기 덮개 설치 " 를 참조하십시오 .
- 8 시스템을 닫습니다 . 63 페이지의 " 시스템 닫기 " 를 참조하십시오 .
- 9 시스템을 전원 콘센트에 다시 연결하고 시스템 및 시스템에 연결된 주변 장치의 전원을 모두 켭니다 .

그림 3-11. 메모리 모듈 분리 및 설치



- 1 메모리 모듈
- 2 메모리 모듈 소켓 배출기 (2 개)
- 3 맞춤 키

### 메모리 모듈 설치

△ 주의 : 대부분의 수리 작업은 공인된 서비스 기술자만 수행할 수 있습니다. 사용자는 제품 설명서에서 허가한 경우나 온라인 또는 전화서비스 / 지원팀에서 지시한 경우에만 문제 해결 절차 및 단순 수리 작업을 수행할 수 있습니다. Dell 의 승인을 받지 않은 서비스 작업으로 인한 손상에 대해서는 보상을 받을 수 없습니다. 제품과 함께 제공된 안전 지침을 읽고 따르십시오.

- 1 메모리 모듈 소켓을 찾습니다. 그림 5-3 를 참조하십시오.
- 2 메모리 모듈을 소켓에 삽입하려면 그림 3-11 에서 설명한 대로 메모리 모듈 소켓의 배출기를 아래로 누른 다음 밖으로 당깁니다.  
메모리 모듈의 중간 부분을 건드리지 않도록 주의하면서 메모리 모듈의 양쪽 카드 모서리만 잡습니다.
- 3 메모리 모듈의 에지 커넥터를 메모리 모듈 소켓의 맞춤 키에 맞추고 메모리 모듈을 소켓에 삽입합니다.



**주 :** 메모리 모듈 소켓에는 메모리 모듈을 소켓에 한 방향으로만 설치할 수 있도록 해주는 맞춤 키가 있습니다 .

- 4 배출기가 잠금 위치에 놓일 때까지 엄지 손가락으로 메모리 모듈을 아래로 누릅니다 . 그림 3-11 을 참조하십시오 .  
메모리 모듈이 소켓에 올바르게 장착된 경우 메모리 모듈 소켓의 배출기는 메모리 모듈이 설치된 다른 소켓의 배출기와 맞춰집니다 .
- 5 냉각기 덮개를 장착합니다 . 65 페이지의 "냉각기 덮개 설치"를 참조하십시오 .
- 6 시스템을 닫습니다 . 63 페이지의 "시스템 닫기 " 를 참조하십시오 .
- 7 시스템 및 주변 장치를 전원 콘센트에 다시 연결하고 시스템을 켭니다 .
- 8 시스템을 시작하고 <F2> 키를 눌러 시스템 설치 프로그램을 시작한 다음 기본 System Setup( 시스템 설치 ) 화면에서 **System Memory**( 시스템 메모리 ) 설정을 확인합니다 .  
새로 설치된 메모리를 반영하도록 이미 설정값이 변경되어 있어야 합니다 .
- 9 값이 정확하지 않은 경우 하나 이상의 메모리 모듈이 올바르게 설치되지 않을 수 있습니다 . 메모리 모듈이 해당 소켓에 단단히 장착되었는지 확인하려면 이 절차의 3 단계 ~ 8 단계를 반복합니다 .

## 확장 카드 라이저 및 확장 카드

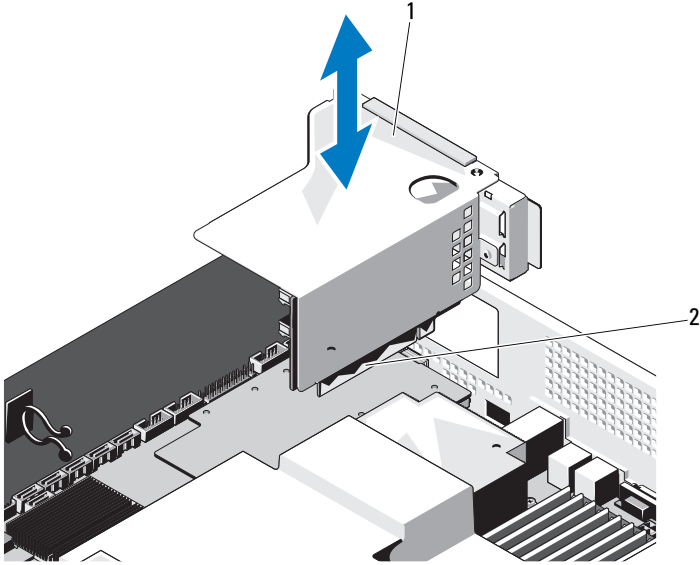
△ 주의 : 확장 카드는 확장 카드 라이저의 슬롯에만 설치할 수 있습니다. 확장 카드를 시스템 보드의 라이저 커넥터에 직접 설치하지 마십시오.

### 확장 카드 라이저 분리

△ 주의 : 대부분의 수리 작업은 공인된 서비스 기술자만 수행할 수 있습니다. 사용자는 제품 설명서에서 허가한 경우나 온라인 또는 전화서비스/지원팀에서 지시한 경우에만 문제 해결 절차 및 단순 수리 작업을 수행할 수 있습니다. Dell 의 승인을 받지 않은 서비스 작업으로 인한 손상에 대해서는 보상을 받을 수 없습니다. 제품과 함께 제공된 안전 지침을 읽고 따르십시오.

- 1 시스템 및 시스템에 연결된 모든 주변 장치의 전원을 끄고 전원 콘센트에서 시스템을 분리합니다.
- 2 시스템을 엽니다. 62 페이지의 "시스템 열기" 를 참조하십시오.
- 3 냉각기 덮개를 분리합니다. 64페이지의 "냉각기 덮개 분리"를 참조하십시오.
- 4 확장 카드 라이저 조립품을 단단히 잡고 당겨서 시스템 보드의 커넥터에서 분리합니다. 그림 3-12 를 참조하십시오.
- 5 확장 카드 라이저 조립품을 시스템 보드에서 들어냅니다. 그림 3-12 를 참조하십시오.
- 6 확장 카드 라이저 조립품에서 고정 나사 4개를 분리하고 확장 카드 라이저를 밀어 꺼냅니다. 그림 3-13 을 참조하십시오.

그림 3-12. 확장 카드 라이저 조립품 분리 및 설치

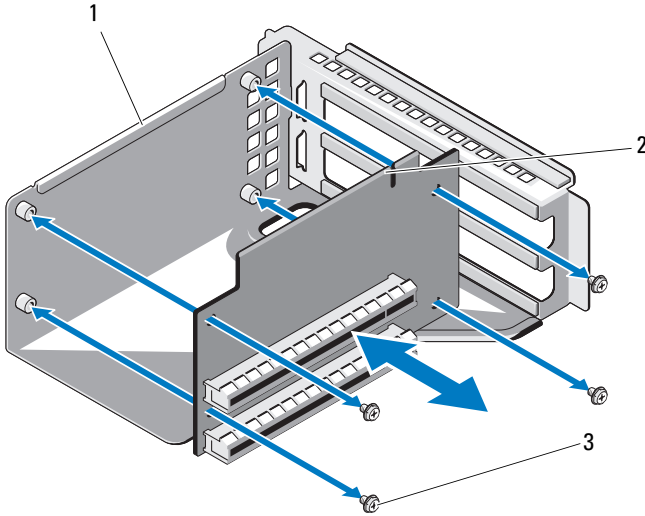


1 확장 카드 라이저 조립품

2 확장 카드 라이저 조립품 커넥터



그림 3-13. 확장 카드 라이저 분리 및 설치



- 1 확장 카드 라이저 조립품      2 확장 카드 라이저  
3 나사 (4 개 )

### 확장 카드 라이저 설치

△ 주의 : 대부분의 수리 작업은 공인된 서비스 기술자만 수행할 수 있습니다. 사용자는 제품 설명서에서 허가한 경우나 온라인 또는 전화서비스 / 지원팀에서 지시한 경우에만 문제 해결 절차 및 단순 수리 작업을 수행할 수 있습니다. Dell의 승인을 받지 않은 서비스 작업으로 인한 손상에 대해서는 보상을 받을 수 없습니다. 제품과 함께 제공된 안전 지침을 읽고 따르십시오.

- 1 확장 카드 라이저를 확장 카드 라이저 조립품에 장착하고 나사 4개로 고정합니다. 그림 3-13 을 참조하십시오.
- 2 확장 카드 라이저 조립품을 시스템 보드의 커넥터에 맞춥니다. 그림 3-12 을 참조하십시오.
- 3 확장 카드 라이저 조립품을 시스템 보드에 단단히 장착합니다.
- 4 냉각기 덮개를 장착합니다. 65페이지의 "냉각기 덮개 설치"를 참조하십시오.

- 5 시스템 덮개를 장착합니다. 63 페이지의 "시스템 닫기"를 참조하십시오.
- 6 시스템 및 주변 장치를 전원 콘센트에 다시 연결하고 시스템을 켭니다.

## 확장 카드 분리

**△ 주의 :** 대부분의 수리 작업은 공인된 서비스 기술자만 수행할 수 있습니다. 사용자는 제품 설명서에서 허가한 경우나 온라인 또는 전화서비스 / 지원팀에서 지시한 경우에만 문제 해결 절차 및 단순 수리 작업을 수행할 수 있습니다. Dell의 승인을 받지 않은 서비스 작업으로 인한 손상에 대해서는 보상을 받을 수 없습니다. 제품과 함께 제공된 안전 지침을 읽고 따르십시오.

- 1 시스템 및 시스템에 연결된 모든 주변 장치의 전원을 끄고 전원 콘센트에서 시스템을 분리합니다.
- 2 시스템을 엽니다. 62 페이지의 "시스템 열기"를 참조하십시오.
- 3 냉각기 덮개를 분리합니다. 64 페이지의 "냉각기 덮개 분리"를 참조하십시오.
- 4 확장 카드 라이저를 분리합니다. 79 페이지의 "확장 카드 라이저 분리"를 참조하십시오.
- 5 확장 카드를 확장 카드 라이저 조립품에 고정하는 나사를 분리합니다. 그림 3-14를 참조하십시오.
- 6 확장 카드 라이저에서 확장 카드를 잡아당깁니다. 그림 3-14를 참조하십시오.

**△ 주의 :** PERC 카드에서 RAID 전지 케이블을 분리할 때 카드의 "dirty cache(더티 캐시)" LED가 켜지면 데이터 손실이 발생할 수 있습니다. LED는 데이터가 아직 컨트롤러 메모리에 캐시되어 있으며 시스템 종료 시 지워지지 않았음을 의미합니다. LED가 켜지면 RAID 컨트롤러와 RAID 전지를 함께 분리합니다.

- 7 PERC RAID 컨트롤러 카드를 분리할 경우 RAID 전지 케이블을 확장 카드에서 분리합니다.

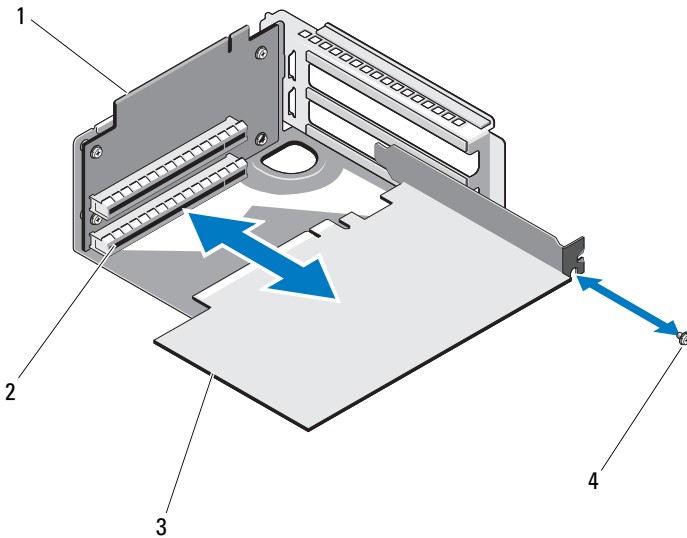
**🔪 주 :** 시스템의 미국 연방 통신위원회 (FCC) 인증을 유지하려면 필터 브래킷을 빈 확장 슬롯에 설치해야 합니다. 브래킷은 또한 시스템 안으로 먼지 및 이물질이 들어오는 것을 막고 시스템 내부의 적절한 냉각 및 공기 흐름을 도와줍니다.

- 8 필터 브래킷을 삽입합니다.

**주:** 확장 카드를 분리해야 할 경우 사용할 수 있도록 이 브래킷을 보관해 둡니다. 시스템의 FCC 인증을 유지하려면 필터 브래킷을 빈 확장 카드 슬롯에 설치해야 합니다. 브래킷은 또한 시스템 안으로 먼지 및 이물질이 들어오는 것을 막고 시스템 내부의 적절한 냉각 및 공기 흐름을 도와 줍니다.

- 9 냉각기 덮개를 장착합니다. 65 페이지의 "냉각기 덮개 설치"를 참조하십시오.
- 10 시스템 덮개를 장착합니다. 63 페이지의 "시스템 닫기"를 참조하십시오.
- 11 시스템 및 주변 장치를 전원 콘센트에 다시 연결하고 시스템을 켭니다.

**그림 3-14. 확장 카드 분리 및 설치**



- |   |           |   |           |
|---|-----------|---|-----------|
| 1 | 확장 카드 라이저 | 2 | 확장 카드 커넥터 |
| 3 | 확장 카드     | 4 | 나사        |

## 확장 카드 설치



**주의** : 대부분의 수리 작업은 공인된 서비스 기술자만 수행할 수 있습니다. 사용자는 제품 설명서에서 허가한 경우나 온라인 또는 전화서비스 / 지원팀에서 지시한 경우에만 문제 해결 절차 및 단순 수리 작업을 수행할 수 있습니다. **Dell** 의 승인을 받지 않은 서비스 작업으로 인한 손상에 대해서는 보상을 받을 수 없습니다. 제품과 함께 제공된 안전 지침을 읽고 따르십시오.

- 1 시스템 및 시스템에 연결된 모든 주변 장치의 전원을 끄고 전원 콘센트에서 시스템을 분리합니다.
- 2 시스템을 엽니다. 62 페이지의 "시스템 열기" 를 참조하십시오.
- 3 냉각기 덮개를 분리합니다. 64 페이지의 "냉각 덮개 분리" 를 참조하십시오.
- 4 해당되는 경우 필러 브래킷을 분리합니다.
- 5 확장 카드를 라이저 가이드 슬롯에 맞춘 다음 화살표 방향으로 밀어 넣어 카드 커넥터에 단단히 장착합니다. 그림 3-14 을 참조하십시오.
- 6 전지 캐시된 RAID 컨트롤러의 경우 RAID 전지 케이블을 컨트롤러 카드에 연결합니다.
- 7 시스템을 닫습니다. 63 페이지의 "시스템 닫기" 를 참조하십시오.
- 8 시스템 및 주변 장치를 전원 콘센트에 다시 연결하고 시스템을 켭니다.

## 내장형 저장소 컨트롤러 카드

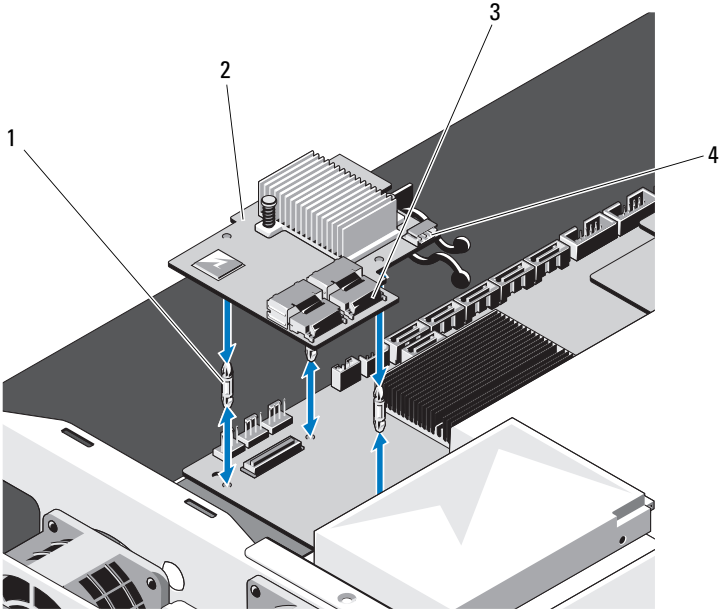
해당 시스템은 시스템의 하드 드라이브용 내장형 저장소 하위 시스템을 제공하는 내장형 SAS 컨트롤러 카드 전용의 확장 카드 슬롯을 시스템 보드에 포함하고 있습니다. 컨트롤러는 SAS, SATA 및 SSD 하드 드라이브를 지원하므로 이를 통해 관리자는 하드 드라이브를 시스템에 포함된 저장소 컨트롤러 버전에서 지원하는 RAID 구성으로 설정할 수 있습니다.

### 내장형 저장소 컨트롤러 카드 분리

**△ 주의:** 대부분의 수리 작업은 공인된 서비스 기술자만 수행할 수 있습니다. 사용자는 제품 설명서에서 허가한 경우나 온라인 또는 전화서비스/지원팀에서 지시한 경우에만 문제 해결 절차 및 단순 수리 작업을 수행할 수 있습니다. Dell의 승인을 받지 않은 서비스 작업으로 인한 손상에 대해서는 보상을 받을 수 없습니다. 제품과 함께 제공된 안전 지침을 읽고 따르십시오.

- 1 시스템 및 시스템에 연결된 모든 주변 장치의 전원을 끄고 전원 콘센트에서 시스템을 분리합니다.
- 2 시스템을 엽니다. 62 페이지의 "시스템 열기"를 참조하십시오.
- 3 저장소 컨트롤러 카드에 연결된 SAS 케이블을 분리합니다.
- 4 내장형 저장소 컨트롤러 카드를 들어 올려 시스템 보드에서 분리합니다.
- 5 스페이서 핀 3개를 분리한 다음 나중에 사용할 수 있도록 안전하게 보관합니다. 그림 3-15을 참조하십시오.

그림 3-15. 내장형 저장소 컨트롤러 카드 분리 및 설치



- |   |               |   |                 |
|---|---------------|---|-----------------|
| 1 | 스페이서 핀 (3 개 ) | 2 | 내장형 저장소 컨트롤러 카드 |
| 3 | SAS 케이블 커넥터   | 4 | RAID 전지 커넥터     |

## 내장형 저장소 컨트롤러 카드 설치

△ 주의 : 대부분의 수리 작업은 공인된 서비스 기술자만 수행할 수 있습니다 .  
 사용자는 제품 설명서에서 허가한 경우나 온라인 또는 전화서비스 / 지원팀에  
 서 지시한 경우에만 문제 해결 절차 및 단순 수리 작업을 수행할 수 있습니다 .  
 Dell 의 승인을 받지 않은 서비스 작업으로 인한 손상에 대해서는 보상을 받을  
 수 없습니다 . 제품과 함께 제공된 안전 지침을 읽고 따르십시오 .

- 1 시스템 및 시스템에 연결된 모든 주변 장치의 전원을 끄고 전원 콘센트  
 에서 시스템을 분리합니다 .
- 2 시스템을 엽니다 . 62 페이지의 " 시스템 열기 " 를 참조하십시오 .
- 3 시스템 보드에 스페이서 핀 3개를 놓습니다 . 그림 3-15를 참조하십시오 .

- 4 내장형 저장소 컨트롤러 카드를 제자리에 설치합니다. 그림 3-15 를 참조하십시오.
- 5 SAS 데이터 케이블을 내장형 저장소 컨트롤러 카드에 연결합니다.
- 6 시스템을 닫습니다. 63 페이지의 "시스템 닫기" 를 참조하십시오.
- 7 시스템을 전원 콘센트에 다시 연결하고 시스템 및 시스템에 연결된 주변 장치의 전원을 모두 켭니다.

## RAID 전지 ( 선택 사양 )



**주:** 이 항목의 내용은 선택 사양인 RAID 컨트롤러 카드를 사용하는 시스템에만 적용됩니다.

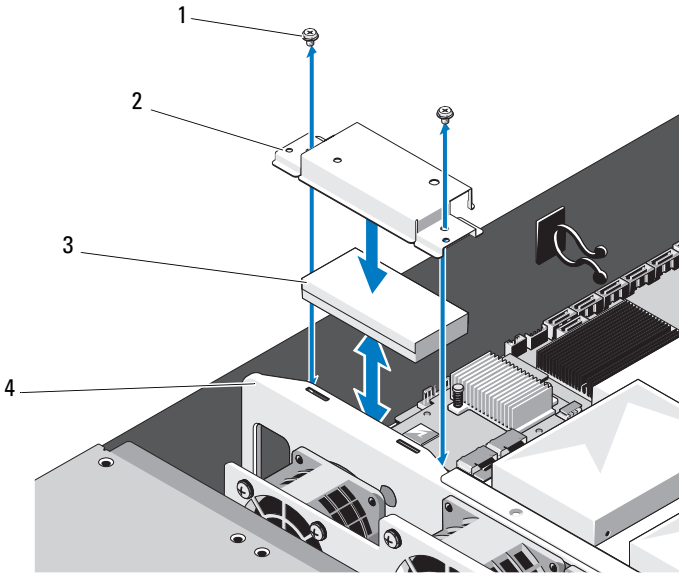
### RAID 전지 분리



**주의:** 대부분의 수리 작업은 공인된 서비스 기술자만 수행할 수 있습니다. 사용자는 제품 설명서에서 허가한 경우나 온라인 또는 전화서비스 / 지원팀에서 지시한 경우에만 문제 해결 절차 및 단순 수리 작업을 수행할 수 있습니다. **Dell** 의 승인을 받지 않은 서비스 작업으로 인한 손상에 대해서는 보상을 받을 수 없습니다. 제품과 함께 제공된 안전 지침을 읽고 따르십시오.

- 1 시스템 및 시스템에 연결된 모든 주변 장치의 전원을 끄고 전원 콘센트에서 시스템을 분리합니다.
- 2 시스템을 엽니다. 62 페이지의 "시스템 열기" 를 참조하십시오.
- 3 RAID 전지 캐리어를 찾고 RAID 전지 캐리어를 새시에 고정하는 나사 2 개를 분리합니다. 그림 3-16 를 참조하십시오.
- 4 전지 베이의 오른쪽 모서리를 조심스럽게 당겨 전지 캐리어에서 RAID 전지를 꺼냅니다.
- 5 RAID 전지와 저장소 컨트롤러 카드 사이의 케이블을 분리합니다. 그림 3-16 를 참조하십시오.

그림 3-16. RAID 전지 분리 및 설치



- |   |           |   |             |
|---|-----------|---|-------------|
| 1 | 나사 (2 개 ) | 2 | RAID 전지 캐리어 |
| 3 | RAID 전지   | 4 | 냉각 팬 조립품    |

### RAID 전지 설치

△ 주의 : 대부분의 수리 작업은 공인된 서비스 기술자만 수행할 수 있습니다. 사용자는 제품 설명서에서 허가한 경우나 온라인 또는 전화서비스 / 지원팀에서 지시한 경우에만 문제 해결 절차 및 단순 수리 작업을 수행할 수 있습니다. Dell 의 승인을 받지 않은 서비스 작업으로 인한 손상에 대해서는 보상을 받을 수 없습니다. 제품과 함께 제공된 안전 지침을 읽고 따르십시오.

- 1 RAID 전지 케이블을 RAID 전지의 커넥터에 연결합니다.
- 2 케이블이 후면을 향하게 한 채 RAID 전지의 왼쪽 면을 전지 캐리어 왼쪽 면의 각도에 맞게 조절합니다.
- 3 RAID 전지를 전지 캐리어에 고정합니다.



- 4 나사 2 개로 RAID 전지 캐리어를 새시에 고정합니다. 그림 3-16 를 참조하십시오.
- 5 RAID 전지 케이블을 저장소 컨트롤러 카드의 RAID 전지 커넥터에 연결합니다. 그림 3-15 를 참조하십시오.
- 6 시스템을 닫습니다. 63 페이지의 "시스템 닫기" 를 참조하십시오.
- 7 시스템 및 주변 장치를 전원 콘센트에 다시 연결하고 시스템을 켭니다.

## 이중 RAID 전지 ( 선택 사양 )



**주:** 이 항목의 내용은 선택 사양인 RAID 컨트롤러 카드를 사용하는 시스템에만 적용됩니다.

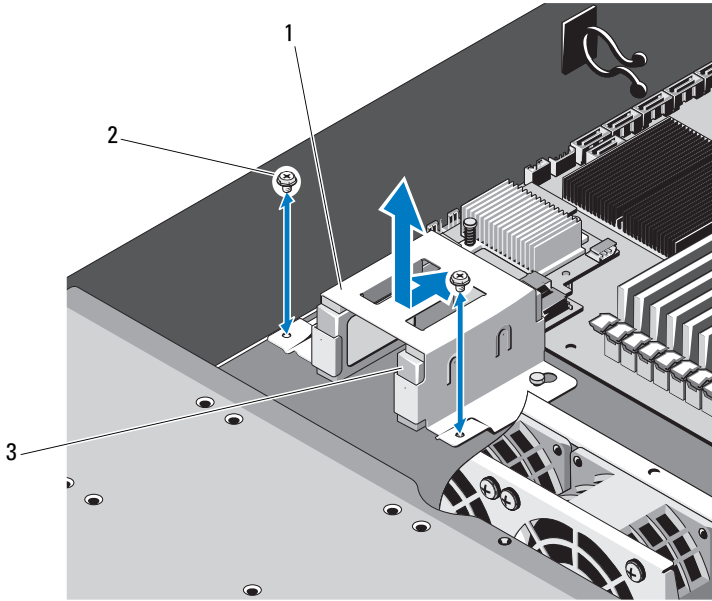
### 이중 RAID 전지 분리



**주의:** 대부분의 수리 작업은 공인된 서비스 기술자만 수행할 수 있습니다. 사용자는 제품 설명서에서 허가한 경우나 온라인 또는 전화서비스 / 지원팀에서 지시한 경우에만 문제 해결 절차 및 단순 수리 작업을 수행할 수 있습니다. **Dell** 의 승인을 받지 않은 서비스 작업으로 인한 손상에 대해서는 보상을 받을 수 없습니다. 제품과 함께 제공된 안전 지침을 읽고 따르십시오.

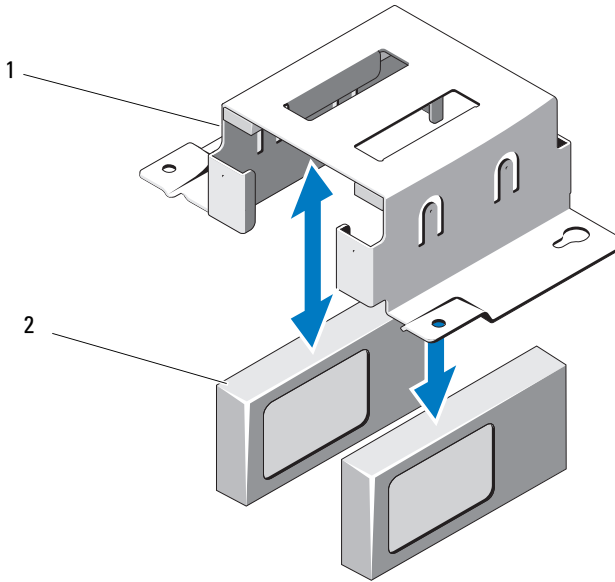
- 1 시스템 및 시스템에 연결된 모든 주변 장치의 전원을 끄고 전원 콘센트에서 시스템을 분리합니다.
- 2 시스템을 엽니다. 62 페이지의 "시스템 열기" 를 참조하십시오.
- 3 이중 RAID 전지 캐리어를 찾고 전지 캐리어를 새시에 고정하는 나사 2 개를 분리합니다. 그림 3-17 을 참조하십시오.
- 4 RAID 전지와 저장소 컨트롤러 카드 사이의 케이블을 분리합니다. 그림 3-16 를 참조하십시오.
- 5 이중 RAID 전지 캐리어를 시스템 전면 쪽으로 약간 밀어 시스템에서 들어 올립니다. 그림 3-17 을 참조하십시오.
- 6 RAID 전지를 전지 캐리어 내부로 살짝 밀어 전지 캐리어에서 분리합니다. 그림 3-18 를 참조하십시오.

그림 3-17. 이중 RAID 전지 캐이지 분리 및 설치



- 1 RAID 전지 캐리어
- 2 나사 (2 개 )
- 3 RAID 전지 (2 개 )

그림 3-18. 이중 RAID 전지를 전지 캐리어에서 분리 및 설치



1 이중 RAID 전지 캐리어

2 RAID 전지 (2 개)

## RAID 전지 설치

△ 주의 : 대부분의 수리 작업은 공인된 서비스 기술자만 수행할 수 있습니다. 사용자는 제품 설명서에서 허가한 경우나 온라인 또는 전화서비스 / 지원팀에서 지시한 경우에만 문제 해결 절차 및 단순 수리 작업을 수행할 수 있습니다. Dell 의 승인을 받지 않은 서비스 작업으로 인한 손상에 대해서는 보상을 받을 수 없습니다. 제품과 함께 제공된 안전 지침을 읽고 따르십시오.

- 1 RAID 전지 케이블을 RAID 전지의 커넥터에 연결합니다.
- 2 케이블이 후면을 향하게 한 채 RAID 전지를 전지 캐리어에 고정합니다. 그림 3-18 를 참조하십시오.
- 3 나사 2 개로 RAID 전지 캐리어를 새시에 부착합니다. 그림 3-17 을 참조하십시오.

- 4 RAID 전지 케이블을 저장소 컨트롤러 카드의 RAID 전지 커넥터에 연결합니다. 그림 3-15 를 참조하십시오.
- 5 시스템을 닫습니다. 63 페이지의 "시스템 닫기" 를 참조하십시오.
- 6 시스템 및 주변 장치를 전원 콘센트에 다시 연결하고 시스템을 켭니다.

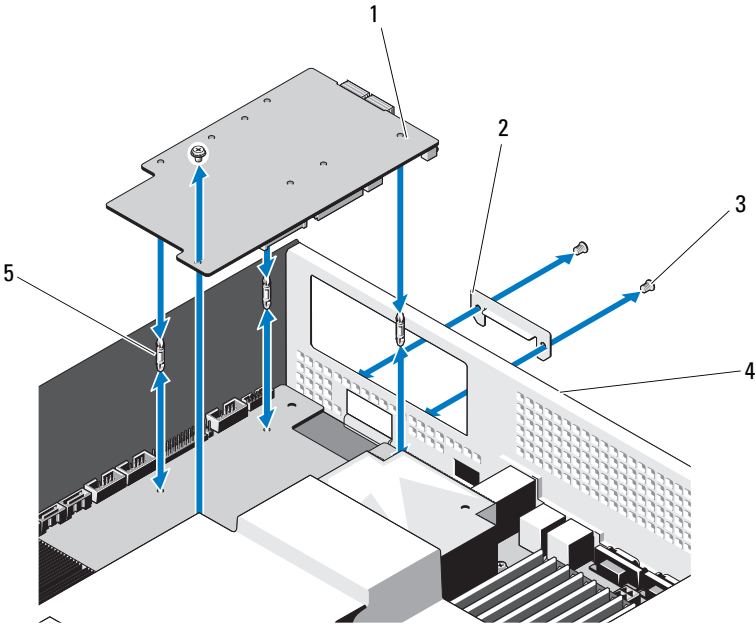
## 메자닌 카드 (10GbE LAN)

### 메자닌 카드 (10GbE LAN) 분리

**△ 주의 :** 대부분의 수리 작업은 공인된 서비스 기술자만 수행할 수 있습니다. 사용자는 제품 설명서에서 허가한 경우나 온라인 또는 전화서비스 / 지원팀에서 지시한 경우에만 문제 해결 절차 및 단순 수리 작업을 수행할 수 있습니다. Dell 의 승인을 받지 않은 서비스 작업으로 인한 손상에 대해서는 보상을 받을 수 없습니다. 제품과 함께 제공된 안전 지침을 읽고 따르십시오.

- 1 시스템 및 시스템에 연결된 모든 주변 장치의 전원을 끄고 전원 콘센트에서 시스템을 분리합니다.
- 2 시스템을 엽니다. 62 페이지의 "시스템 열기" 를 참조하십시오.
- 3 냉각기 덮개를 분리합니다. 64페이지의 "냉각기 덮개 분리"를 참조하십시오.
- 4 확장 카드 라이저 조립품을 분리합니다. 79페이지의 "확장 카드 라이저 분리" 를 참조하십시오.
- 5 메자닌 카드의 스페이서 핀 3 개와 나사를 분리합니다.
- 6 브래킷을 고정하는 나사 2 개를 분리하고 카드를 분리합니다. 그림 3-19 를 참조하십시오.
- 7 다른 메자닌 카드를 설치하지 않는 경우에는 메자닌 카드 덮개를 설치하고 나사 2 개로 고정합니다. 그림 3-19 를 참조하십시오.

그림 3-19. 메자닌 카드 (10GbE LAN) 분리 및 설치




- |                      |             |
|----------------------|-------------|
| 1 메자닌 카드 (10GbE LAN) | 2 메자닌 카드 덮개 |
| 3 나사 (3 개)           | 4 후면 패널     |
| 5 스페이서 핀 (3 개)       |             |



### 메자닌 카드 (10GbE LAN) 설치

△ 주의 : 대부분의 수리 작업은 공인된 서비스 기술자만 수행할 수 있습니다. 사용자는 제품 설명서에서 허가한 경우나 온라인 또는 전화서비스 / 지원팀에서 지시한 경우에만 문제 해결 절차 및 단순 수리 작업을 수행할 수 있습니다. Dell 의 승인을 받지 않은 서비스 작업으로 인한 손상에 대해서는 보상을 받을 수 없습니다. 제품과 함께 제공된 안전 지침을 읽고 따르십시오.

- 1 메자닌 카드를 처음으로 설치하는 경우에는 메자닌 카드 덮개를 고정하는 나사 2 개를 분리한 다음 덮개를 분리합니다. 그림 3-19 를 참조하십시오.
- 2 메자닌 카드를 연결하는 데 사용되는 슬롯이 있는 레이블 브래킷을 설치합니다.

- 3 메자닌 카드의 스페이서 핀을 시스템 보드의 구멍에 맞춥니다.  
 **주:** 메자닌 카드를 제대로 설치하려면 스페이서 핀 3 개를 보드에 삽입해야 합니다.
- 4 나사를 사용하여 보드를 고정합니다. 그림 3-19 를 참조하십시오.
- 5 확장 카드 라이저 조립품을 장착합니다. 81 페이지의 "확장 카드 라이저 설치" 를 참조하십시오.
- 6 냉각기 덮개를 장착합니다. 65 페이지의 "냉각기 덮개 설치" 를 참조하십시오.
- 7 시스템 덮개를 장착합니다. 63 페이지의 "시스템 닫기" 를 참조하십시오.
- 8 시스템 및 주변 장치를 전원 콘센트에 다시 연결하고 시스템을 켭니다.

## 전원 공급 장치

-  **경고:** 시스템을 옮겨야 하는 경우에는 반드시 다른 사람의 도움을 받으십시오. 부상당할 우려가 있으므로 시스템을 혼자 들지 마십시오.
-  **주의:** 대부분의 수리 작업은 공인된 서비스 기술자만 수행할 수 있습니다. 사용자는 제품 설명서에서 허가한 경우나 온라인 또는 전화서비스 / 지원팀에서 지시한 경우에만 문제 해결 절차 및 단순 수리 작업을 수행할 수 있습니다. Dell 의 승인을 받지 않은 서비스 작업으로 인한 손상에 대해서는 보상을 받을 수 없습니다. 제품과 함께 제공된 안전 지침을 읽고 따르십시오.

### 전원 공급 장치 분리




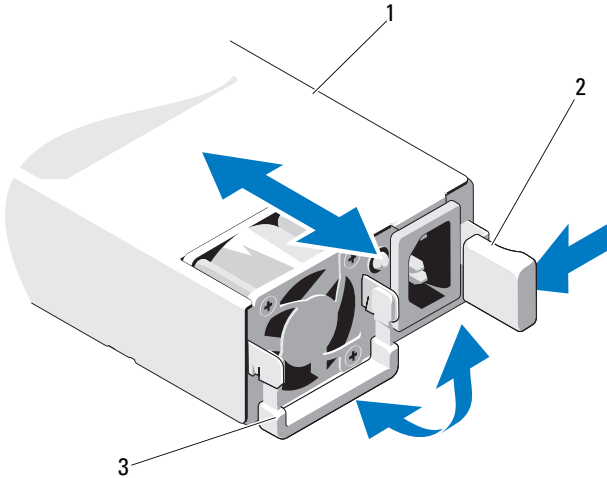
-  **경고:** 전기적 충격으로 인한 손상의 위험을 줄이려면 고장난 전원 공급 장치를 먼저 AC 전원에서 분리한 다음 시스템에서 해당 전원 공급 장치를 분리합니다.
-  **주의:** 시스템이 정상적으로 작동하려면 하나의 전원 공급 장치가 설치되어야 합니다. 한 번에 하나의 전원 공급 장치만 분리 및 장착합니다.
  - 1 전원 공급 장치의 전원 케이블을 분리합니다.
  - 2 전원 공급 장치의 분리 래치 레버를 누르고 전원 공급 장치 핸들을 사용하여 전원 공급 장치를 밀어 꺼냅니다. 그림 3-20 를 참조하십시오.
-  **주:** 전원 공급 장치를 장착하지 않는 경우 전원 공급 장치 보호물을 설치하십시오.

그림 3-20. 전원 공급 장치 분리 및 설치



- 1 전원 공급 장치
- 2 분리 래치
- 3 전원 공급 장치 핸들

### 전원 공급 장치 설치

- 1 두 전원 공급 장치의 유형과 최대 출력 전원이 동일한지 확인합니다.
- 2 전원 공급 장치가 완전히 장착되고 분리 래치가 제자리에 고정될 때까지 새 전원 공급 장치를 시스템에 밀어 넣습니다. 그림 3-20 를 참조하십시오.
- 3 시스템 및 주변 장치를 전원 콘센트에 다시 연결하고 시스템을 켭니다.



**주:** 전원 공급 장치 두 개를 사용하는 시스템에 새 전원 공급 장치를 설치, 핫스왑 또는 핫 애드할 때는 시스템이 전원 공급 장치를 인식하고 상태를 확인할 때까지 몇 초 동안 기다립니다. 전원 공급 장치가 올바르게 작동할 경우 전원 공급 장치 상태 표시등이 녹색으로 켜집니다. 그림 1-3 를 참조하십시오.

### 전원 공급 장치 보호물 분리



**주의:** 적절한 시스템 냉각을 유지하려면 비중복 구성에서는 전원 공급 장치 베이 PS2 에 전원 공급 장치 보호물을 설치해야 합니다. 두 번째 전원 공급 장치를 설치하는 경우에만 전원 공급 장치 보호물을 분리하십시오.

전원 공급 장치 보호물을 분리하려면 나사를 분리하고 보호물을 밖으로 당깁니다.

## 전원 공급 장치 보호물 설치



**주:** 전원 공급 장치 보호물은 전원 공급 장치 베이 2에만 설치하십시오.

보호물을 전원 공급 장치 베이에 맞추고 딸깍 소리와 함께 제자리에 고정될 때까지 새시에 밀어 넣습니다. 나사로 고정합니다.

## 배전 보드



**경고:** 시스템을 옮겨야 하는 경우에는 반드시 다른 사람의 도움을 받으십시오. 부상당할 우려가 있으므로 시스템을 혼자 들지 마십시오.



**주의:** 대부분의 수리 작업은 공인된 서비스 기술자만 수행할 수 있습니다. 사용자는 제품 설명서에서 허가한 경우나 온라인 또는 전화서비스 / 지원팀에서 지시한 경우에만 문제 해결 절차 및 단순 수리 작업을 수행할 수 있습니다. Dell의 승인을 받지 않은 서비스 작업으로 인한 손상에 대해서는 보상을 받을 수 없습니다. 제품과 함께 제공된 안전 지침을 읽고 따르십시오.

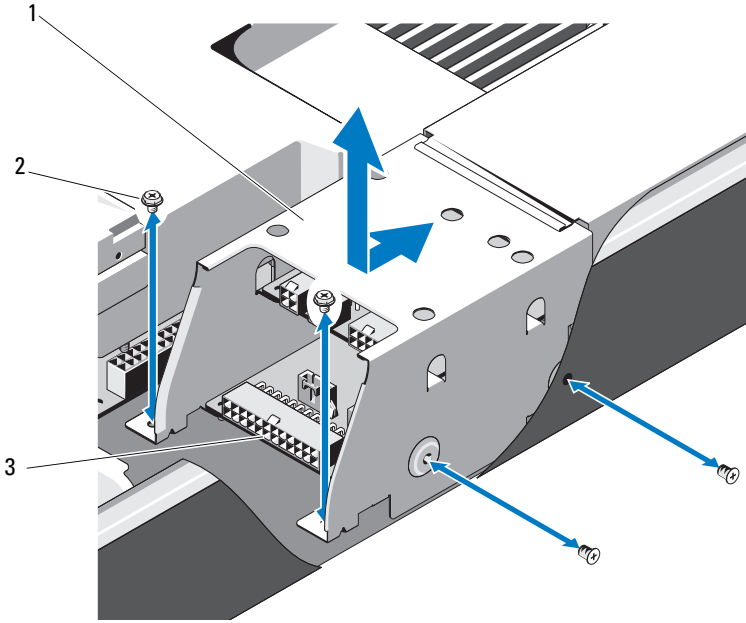
배전 보드는 배전 보드 2개가 포함된 배전 보드 조립품으로 제공됩니다.

### 배전 보드 조립품 분리

- 1 시스템 및 시스템에 연결된 모든 주변 장치의 전원을 끄고 전원 콘센트에서 시스템을 분리합니다.
- 2 시스템을 랙에서 분리하고 평평한 곳에 놓습니다.
- 3 새시에서 오른쪽 레일을 분리합니다.
- 4 새시 측면의 나사 2개를 분리합니다. 그림 3-21을 참조하십시오.
- 5 시스템을 엽니다. 62 페이지의 "시스템 열기"를 참조하십시오.
- 6 배전 보드에서 모든 전원 케이블을 분리합니다.
- 7 배전 보드 조립품을 새시 하단에 고정하는 나사 2개를 분리합니다. 그림 3-21을 참조하십시오.



그림 3-21. 배전 보드 조립품 분리 및 설치



- |               |            |
|---------------|------------|
| 1 배전 보드 조립품   | 2 나사 (4 개) |
| 3 배전 보드 (2 개) |            |




### 배전 보드 조립품 설치

△ 주의 : 대부분의 수리 작업은 공인된 서비스 기술자만 수행할 수 있습니다. 사용자는 제품 설명서에서 허가한 경우나 온라인 또는 전화서비스 / 지원팀에서 지시한 경우에만 문제 해결 절차 및 단순 수리 작업을 수행할 수 있습니다. Dell 의 승인을 받지 않은 서비스 작업으로 인한 손상에 대해서는 보상을 받을 수 없습니다. 제품과 함께 제공된 안전 지침을 읽고 따르십시오.

- 1 배전 보드 조립품을 시스템에 놓고 배전 보드 조립품의 슬롯을 새시의 슬롯에 맞춥니다.
- 2 배전 보드 조립품을 새시 하단에 고정하는 나사 2 개를 장착합니다.
- 3 전원 케이블을 모두 연결합니다. 그림 3-21 을 참조하십시오.

- 4 시스템 덮개를 장착합니다. 63 페이지의 "시스템 닫기"를 참조하십시오.
- 5 새시 오른쪽의 나사 2 개를 장착합니다.
- 6 오른쪽 레일을 장착합니다.
- 7 시스템 및 주변 장치를 전원 콘센트에 다시 연결하고 시스템을 켭니다.

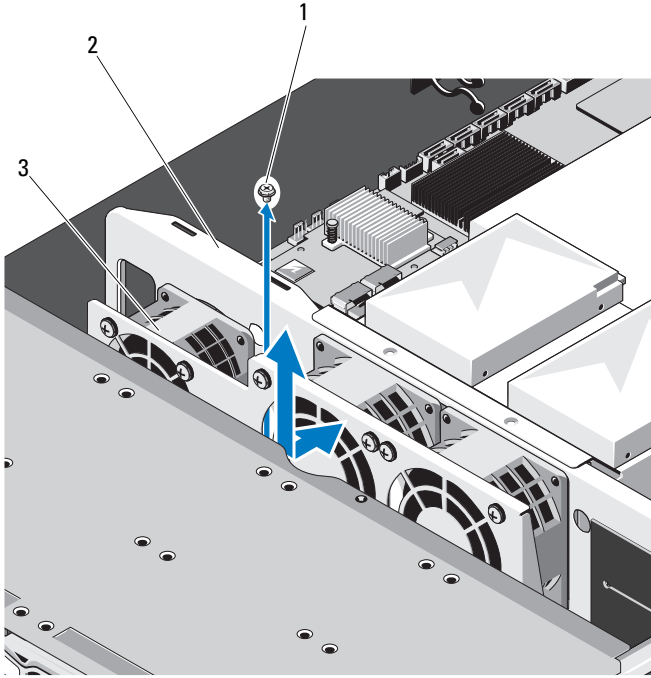
## 냉각 팬

-  **경고** : 시스템의 전원을 끈 후에도 냉각 팬이 잠시 동안 계속 회전할 수 있습니다. 팬을 시스템에서 분리하기 전에 팬이 회전을 멈출 때까지 기다립니다.
-  **경고** : 냉각 팬이 없을 때 시스템을 작동하지 마십시오.
-  **주의** : 대부분의 수리 작업은 공인된 서비스 기술자만 수행할 수 있습니다. 사용자는 제품 설명서에서 허가한 경우나 온라인 또는 전화서비스 / 지원팀에서 지시한 경우에만 문제 해결 절차 및 단순 수리 작업을 수행할 수 있습니다. Dell 의 승인을 받지 않은 서비스 작업으로 인한 손상에 대해서는 보상을 받을 수 없습니다. 제품과 함께 제공된 안전 지침을 읽고 따르십시오.

## 냉각 팬 조립품 분리

- 1 시스템 및 시스템에 연결된 모든 주변 장치의 전원을 끄고 전원 콘센트에서 시스템을 분리합니다.
- 2 시스템을 엽니다. 62 페이지의 "시스템 열기"를 참조하십시오.
- 3 후면판의 전원 케이블 3 개를 분리합니다. 그림 5-4 를 참조하십시오.
- 4 팬 조립품을 새시에 고정하는 나사 1 개를 분리합니다. 그림 3-22 를 참조하십시오.
- 5 팬 조립품을 시스템 전면 쪽으로 살짝 밀어 시스템에서 들어 올립니다. 그림 3-22 를 참조하십시오.

그림 3-22. 팬 조립품 분리 및 설치



- 1 나사
- 2 팬 조립품
- 3 냉각 팬 (3 개)

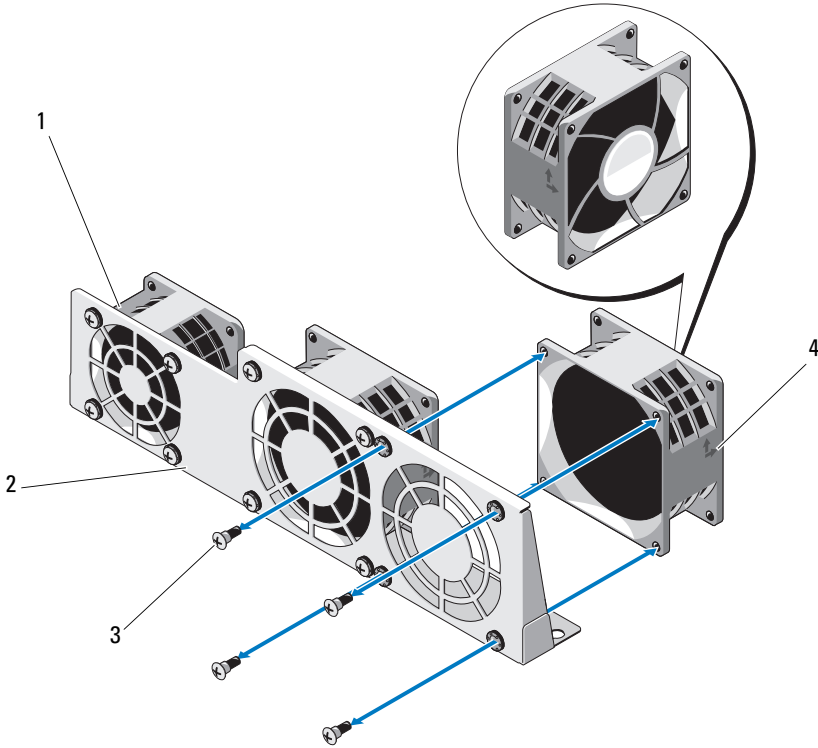
### 냉각 팬 조립품 설치

- 1 팬 조립품을 시스템에 놓고 팬 조립품을 시스템 후면 쪽으로 살짝 밀습니다.
- 2 팬 조립품의 슬롯을 새시의 슬롯에 맞춥니다.
- 3 팬 조립품을 새시에 고정하는 나사를 장착합니다.
- 4 전원 케이블을 냉각 팬에 연결합니다. 그림 3-22 를 참조하십시오.
- 5 시스템 덮개를 장착합니다. 63페이지의 "시스템 닫기"를 참조하십시오.
- 6 시스템 및 주변 장치를 전원 콘센트에 다시 연결하고 시스템을 켭니다.

## 팬 모듈 분리

팬 모듈을 팬 조립품에 고정하는 나사 4 개를 분리하고 팬 조립품에서 팬 모듈을 분리합니다. 그림 3-23 을 참조하십시오.

그림 3-23. 팬 모듈 분리 및 설치




1 냉각 팬 (3 개)

2 팬 조립품

3 나사 ( 각각 4 개 )

4 공기 흐름 방향

## 팬 모듈 설치

 주 : 팬 모듈의 공기 흐름 방향을 기록하고 팬 모듈을 올바른 방향으로 설치합니다.

표시가 있는 면이 시스템 후면을 향하도록 팬 모듈의 슬롯을 팬 조립품의 슬롯에 맞춥니다. 나사로 팬 모듈을 팬 조립품에 고정합니다. 그림 3-23을 참조하십시오.

## 후면판

△ **주의** : 대부분의 수리 작업은 공인된 서비스 기술자만 수행할 수 있습니다. 사용자는 제품 설명서에서 허가한 경우나 온라인 또는 전화서비스/지원팀에서 지시한 경우에만 문제 해결 절차 및 단순 수리 작업을 수행할 수 있습니다. Dell의 승인을 받지 않은 서비스 작업으로 인한 손상에 대해서는 보상을 받을 수 없습니다. 제품과 함께 제공된 안전 지침을 읽고 따르십시오.

### 후면판 분리

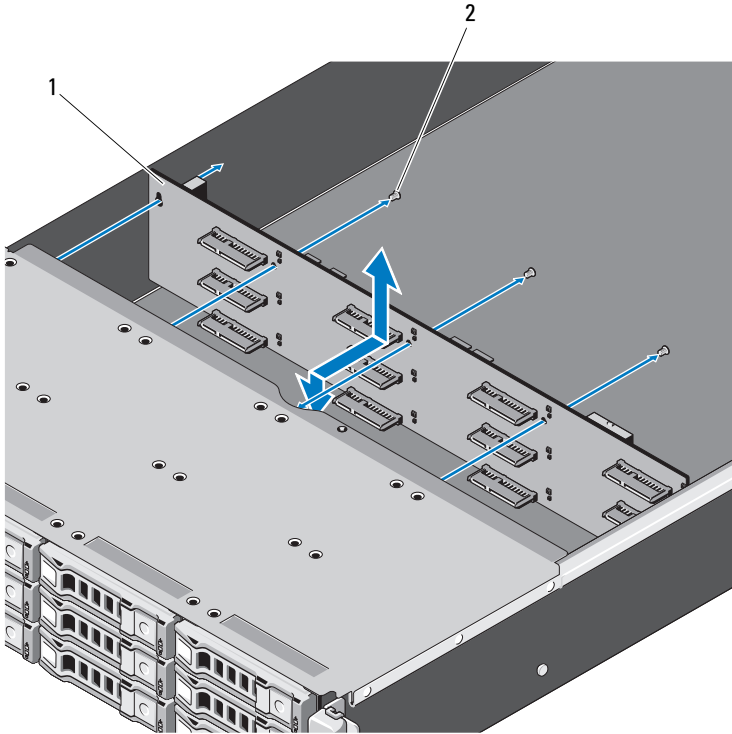
- 1 시스템 및 시스템에 연결된 모든 주변 장치의 전원을 끄고 전원 콘센트에서 시스템을 분리합니다.
- 2 시스템을 엽니다. 62 페이지의 "시스템 열기"를 참조하십시오.
- 3 냉각 팬 조립품을 분리합니다. 98 페이지의 "냉각 팬 조립품 분리"를 참조하십시오.
- 4 후면판에서 SAS/SATA 케이블, 팬 케이블 및 전원 케이블을 분리합니다. 그림 5-4을 참조하십시오.

△ **주의** : 드라이브 및 후면판의 손상을 방지하려면 후면판을 분리하기 전에 시스템에서 하드 드라이브를 분리해야 합니다.

△ **주의** : 하드 드라이브를 분리하기 전에 먼저 동일한 위치에 장착할 수 있도록 각 하드 드라이브의 번호를 기록하고 잠시 레이블을 붙여 두십시오.

- 5 모든 하드 드라이브를 분리합니다. 58 페이지의 "하드 드라이브 캐리어 분리"를 참조하십시오.
- 6 후면판을 시스템에 고정하는 나사 3개를 분리합니다. 그림 3-24를 참조하십시오.
- 7 후면판을 밀어 시스템에서 들어 꺼냅니다.

그림 3-24. 후면판 분리 및 설치



1 후면판

2 나사 (3 개)

## 후면판 설치

- 1 시스템에 장착될 때까지 후면판을 화살표 방향으로 삽입합니다.
- 2 나사 3 개를 사용하여 후면판을 시스템에 고정합니다.
- 3 시스템에 모든 하드 드라이브를 장착합니다. 59 페이지의 "하드 드라이브 캐리어 설치"를 참조하십시오.
- 4 냉각 팬 조립품을 장착합니다. 99 페이지의 "냉각 팬 조립품 설치"
- 5 SAS/SATA 케이블, 팬 케이블 및 전원 케이블을 연결합니다. 그림 5-4을 참조하십시오.

- 6 냉각기 덮개를 장착합니다. 65 페이지의 "냉각기 덮개 설치"를 참조하십시오.
- 7 시스템 덮개를 장착합니다. 63 페이지의 "시스템 닫기"를 참조하십시오.
- 8 시스템 및 주변 장치를 전원 콘센트에 다시 연결하고 시스템을 켭니다.

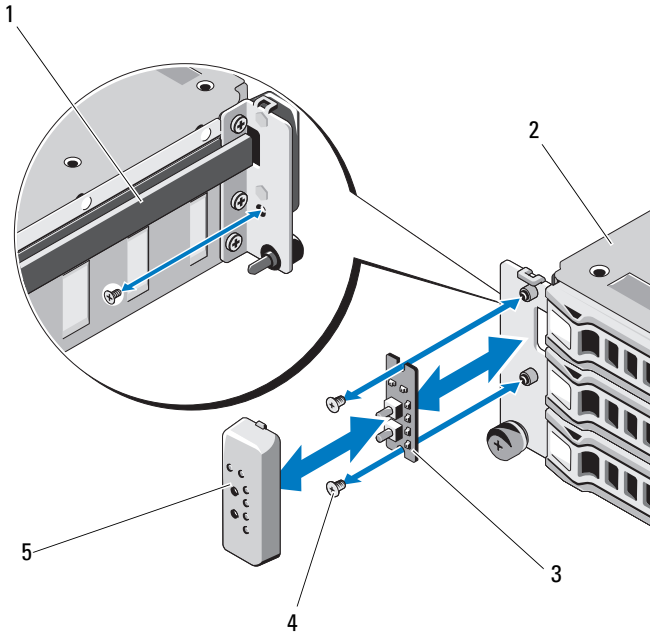
## 제어판 조립품

△ 주의 : 대부분의 수리 작업은 공인된 서비스 기술자만 수행할 수 있습니다. 사용자는 제품 설명서에서 허가한 경우나 온라인 또는 전화서비스/지원팀에서 지시한 경우에만 문제 해결 절차 및 단순 수리 작업을 수행할 수 있습니다. Dell 의 승인을 받지 않은 서비스 작업으로 인한 손상에 대해서는 보상을 받을 수 없습니다. 제품과 함께 제공된 안전 지침을 읽고 따르십시오.

### 제어판 조립품 분리

- 1 시스템 및 시스템에 연결된 모든 주변 장치의 전원을 끄고 전원 콘센트에서 시스템을 분리합니다.
- 2 시스템을 엽니다. 62 페이지의 "시스템 열기" 를 참조하십시오.
- 3 냉각기 덮개를 분리합니다. 64 페이지의 "냉각기 덮개 분리" 를 참조하십시오.
- 4 시스템 측면의 케이블 덮개를 시스템 후면 쪽으로 밀어 분리합니다.
- 5 시스템 보드의 전면 패널 커넥터에서 LED 신호 케이블을 분리합니다. 그림 5-3 를 참조하십시오.
- 6 LED 패널 덮개를 새시에 고정하는 나사를 분리하고 덮개를 밀어 꺼냅니다. 그림 3-25 를 참조하십시오.
- 7 제어판 조립품을 새시에 고정하는 나사 2개를 분리합니다. 그림 3-25를 참조하십시오.
- 8 제어판 조립품을 분리합니다.

그림 3-25. 제어판 조립품 분리



- |   |           |   |           |
|---|-----------|---|-----------|
| 1 | 케이블 덮개    | 2 | 새시        |
| 3 | 전면 LED 보드 | 4 | 나사 (3 개 ) |
| 5 | 전면 LED 덮개 |   |           |

### 제어판 조립품 설치

△ 주의 : 대부분의 수리 작업은 공인된 서비스 기술자만 수행할 수 있습니다. 사용자는 제품 설명서에서 허가한 경우나 온라인 또는 전화서비스 / 지원팀에서 지시한 경우에만 문제 해결 절차 및 단순 수리 작업을 수행할 수 있습니다. Dell 의 승인을 받지 않은 서비스 작업으로 인한 손상에 대해서는 보상을 받을 수 없습니다. 제품과 함께 제공된 안전 지침을 읽고 따르십시오.

- 1 제어판 조립품을 시스템 전면에 놓고 나사 2 개로 제자리에 고정합니다.
- 2 제어판 조립품 덮개를 장착하고 나사로 고정합니다.
- 3 LED 신호 케이블을 시스템 보드의 전면 패널 커넥터에 연결합니다. 그림 5-3 를 참조하십시오.



- 4 케이블이 구겨지지 않는지 확인하면서 케이블 덮개를 장착합니다.
- 5 냉각기 덮개를 장착합니다. 65 페이지의 "냉각기 덮개 설치"를 참조하십시오.
- 6 시스템 덮개를 장착합니다. 63 페이지의 "시스템 닫기"를 참조하십시오.
- 7 시스템 및 주변 장치를 전원 콘센트에 다시 연결하고 시스템을 켭니다.

## 시스템 전지

### 시스템 전지 분리




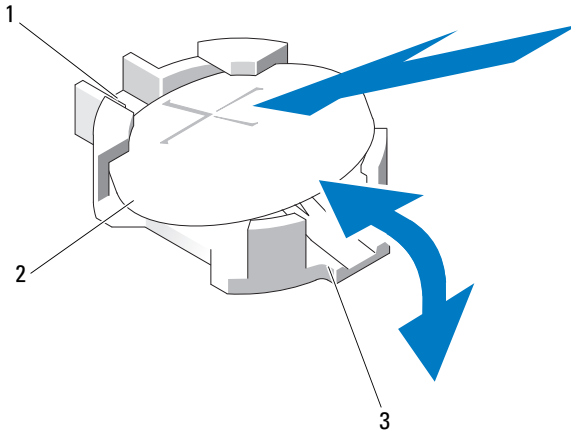
-  **경고:** 새 전지를 올바르게 설치하지 않으면 전지가 파열될 위험이 있습니다. 제조업체에서 권장하는 것과 동일하거나 동등한 종류의 전지로만 교체합니다. 자세한 내용은 해당 안전 정보를 참조하십시오.
  -  **주의:** 대부분의 수리 작업은 공인된 서비스 기술자만 수행할 수 있습니다. 사용자는 제품 설명서에서 허가한 경우나 온라인 또는 전화서비스 / 지원팀에서 지시한 경우에만 문제 해결 절차 및 단순 수리 작업을 수행할 수 있습니다. Dell의 승인을 받지 않은 서비스 작업으로 인한 손상에 대해서는 보증을 받을 수 없습니다. 제품과 함께 제공된 안전 지침을 읽고 따르십시오.
- 1 시스템과 시스템에 장착된 모든 주변 장치의 전원을 끄고 전원 콘센트에서 시스템을 분리합니다.
  - 2 시스템을 엽니다. 62 페이지의 "시스템 열기"를 참조하십시오.
  - 3 냉각기 덮개를 분리합니다. 64 페이지의 "냉각 덮개 분리"를 참조하십시오.
  - 4 전지 소켓을 찾습니다. 129 페이지의 "시스템 보드 커넥터"를 참조하십시오.
-  **주의:** 전지 커넥터의 손상을 방지하려면 전지를 설치하거나 분리할 때 커넥터를 단단히 잡아야 합니다.
- 5 전지를 커넥터의 양극 쪽으로 밀어 커넥터의 음극 쪽 고정 탭에서 들어 끼웁니다.

그림 3-26. 시스템 전지 분리 및 설치



- 1 전지 커넥터의 양극 쪽
- 2 시스템 전지
- 3 전지 커넥터의 음극 쪽

### 시스템 전지 설치

- 1 "+"가 위로 향하게 전지를 잡고 커넥터 양극 쪽의 고정 탭 아래로 밀니다.
- 2 전지가 제자리에 끼워질 때까지 커넥터 쪽으로 똑바로 누릅니다.
- 3 냉각기 덮개를 설치하십시오. 65 페이지의 "냉각기 덮개 설치"를 참조하십시오.
- 4 시스템을 닫습니다. 63 페이지의 "시스템 닫기"를 참조하십시오.
- 5 시스템을 전원 콘센트에 다시 연결하고 시스템 및 시스템에 연결된 주변 장치의 전원을 모두 켭니다.
- 6 전지가 올바르게 작동하는지 확인하려면 시스템 설정 프로그램을 시작합니다. 37 페이지의 "시스템 설정 프로그램 사용"을 참조하십시오.
- 7 시스템 설치 프로그램의 **Time**(시간) 및 **Date**(날짜) 필드에 정확한 시간과 날짜를 입력하고 필요한 사용자 지정 옵션 설정을 다시 입력합니다.
- 8 시스템 설정 프로그램을 종료합니다.

## 시스템 보드

**!** 경고 : 시스템을 옮겨야 하는 경우에는 반드시 다른 사람의 도움을 받으십시오 . 부상당할 우려가 있으므로 시스템을 혼자 들지 마십시오 .

**△** 주의 : 대부분의 수리 작업은 공인된 서비스 기술자만 수행할 수 있습니다 . 사용자는 제품 설명서에서 허가한 경우나 온라인 또는 전화서비스 / 지원팀에서 지시한 경우에만 문제 해결 절차 및 단순 수리 작업을 수행할 수 있습니다 . Dell 의 승인을 받지 않은 서비스 작업으로 인한 손상에 대해서는 보상을 받을 수 없습니다 . 제품과 함께 제공된 안전 지침을 읽고 따르십시오 .

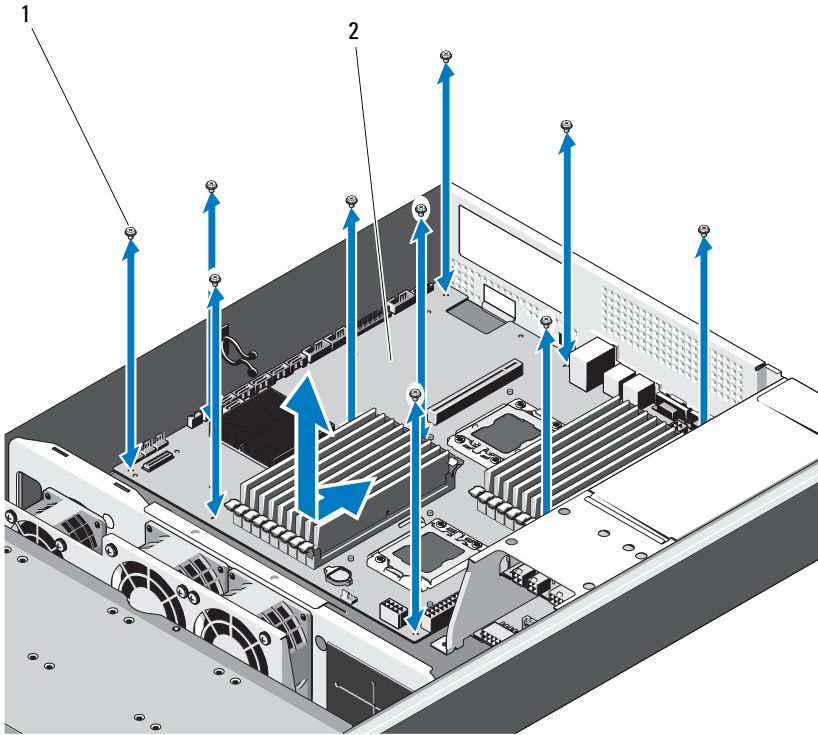
### 시스템 보드 분리

- 1 시스템 및 장착된 주변 장치의 전원을 끄고 시스템을 전원 콘센트에서 분리합니다 .
- 2 시스템을 엽니다 . 62 페이지의 " 시스템 열기 " 를 참조하십시오 .
- 3 냉각기 덮개를 분리합니다 . 64 페이지의 " 냉각기 덮개 분리 " 를 참조하십시오 .
- 4 모든 메모리 모듈을 분리합니다 . 76페이지의 "메모리 모듈 분리"를 참조하십시오 .
- 5 확장 카드 라이저를 분리합니다 . 79페이지의 "확장 카드 라이저 분리"를 참조하십시오 .
- 6 방열판을 분리합니다 . 66 페이지의 " 방열판 분리 " 를 참조하십시오 .
- 7 프로세서를 분리합니다 . 68 페이지의 "프로세서 분리"를 참조하십시오 .
- 8 시스템 보드에서 전원 , SATA 및 전면 패널 케이블을 분리합니다 .

**△** 주의 : 메모리 모듈 , 프로세서 또는 그 밖의 구성요소를 잡고 시스템 보드 조립품을 들어 올리지 마십시오 .

- 9 시스템 보드를 고정하는 나사 10 개를 푼 다음 보드를 전면 쪽으로 밀어 시스템에서 위쪽으로 꺼냅니다 . 그림 3-27 를 참조하십시오 .

그림 3-27. 시스템 보드 분리 및 설치



1 나사 (10 개 )

2 시스템 보드 조립품

## 시스템 보드 설치

- 1 시스템 보드의 A 와 B 구멍을 맞추어 보드를 시스템에 올바르게 위치시킵니다.
- 2 시스템 보드를 고정하는 나사 10 개를 제자리에 장착합니다.
- 3 전원, SATA 및 전면 패널 케이블을 시스템 보드에 다시 연결합니다. 129 페이지의 "시스템 보드 커넥터"를 참조하십시오.
- 4 프로세서를 장착합니다. 69페이지의 "프로세서 설치"를 참조하십시오.
- 5 방열판을 장착합니다. 67 페이지의 "방열판 설치"를 참조하십시오.

- 6 확장 카드 라이저 조립품을 장착합니다. 81 페이지의 "확장 카드 라이저 설치"를 참조하십시오.
- 7 메모리 모듈을 장착합니다. 77 페이지의 "메모리 모듈 설치"를 참조하십시오.
- 8 냉각기 덮개를 장착합니다. 65 페이지의 "냉각기 덮개 설치"를 참조하십시오.
- 9 시스템 덮개를 장착합니다. 63 페이지의 "시스템 닫기"를 참조하십시오.
- 10 시스템 및 주변 장치를 전원 콘센트에 다시 연결하고 시스템을 켭니다.



## 시스템 문제 해결

### 안전 제일 - 사용자와 사용자 시스템의 안전을 위하여

- ⚠ 경고 : 시스템을 옮겨야 하는 경우에는 반드시 다른 사람의 도움을 받으십시오. 부상당할 우려가 있으므로 시스템을 혼자 들지 마십시오.
- ⚠ 경고 : 시스템 덮개를 분리하기 전에 먼저 모든 전원을 분리하고 AC 전원 코드를 분리한 다음 모든 주변 장치를 분리하고 모든 LAN 선을 분리합니다.
- △ 주의 : 대부분의 수리 작업은 공인된 서비스 기술자만 수행할 수 있습니다. 사용자는 제품 설명서에서 허가한 경우나 온라인 또는 전화서비스 / 지원팀에서 지시한 경우에만 문제 해결 절차 및 단순 수리 작업을 수행할 수 있습니다. Dell의 승인을 받지 않은 서비스 작업으로 인한 손상에 대해서는 보상을 받을 수 없습니다. 제품과 함께 제공된 안전 지침을 읽고 따르십시오.

### 설치 문제

설치 문제를 해결하려면 다음 사항을 확인하십시오.

- 모든 랙 케이블 연결을 포함하여 모든 케이블 및 전원 연결을 확인합니다.
- 전원 코드를 분리하고 1 분 동안 기다립니다. 그런 다음 전원 코드를 다시 연결해 다시 시도해 봅니다.
- 네트워크 오류가 보고될 경우 시스템에 충분한 메모리 및 디스크 공간이 있는지 확인합니다.
- 모든 추가된 주변 장치를 한 번에 하나씩 분리하고 시스템을 켜 봅니다. 주변 장치를 분리한 후에도 시스템이 작동하는 경우 문제는 해당 주변 장치 또는 해당 주변 장치와 시스템 간의 구성 때문에 발생한 것일 수 있습니다. 주변 장치 공급업체에 문의하여 도움을 요청하십시오.
- 시스템의 전원이 켜지지 않는 경우 LED 표시를 확인합니다. 전원 LED가 켜지지 않는 경우 AC 전원이 공급되지 않는 것일 수 있습니다. AC 전원 코드가 단단히 연결되어 있는지 확인합니다.

## 시스템 시작 오류 문제 해결

시스템을 시작할 때 비디오 이미지가 표시되기 전에 시스템이 멈추는 경우, 특히 운영 체제를 설치하거나 시스템의 하드웨어를 다시 구성한 후에 이러한 현상이 발생하면 71 페이지의 "시스템 메모리"를 참조하십시오.

다른 시작 문제의 경우 LED 패널 표시등과 화면에 나타나는 시스템 메시지를 참조하십시오. 자세한 내용은 16 페이지의 "전원 및 시스템 보드 상태 코드"를 참조하십시오.

## 외부 연결 문제 해결

외부 장치의 문제를 해결하기 전에 모든 외부 케이블이 시스템의 외부 커넥터에 제대로 연결되어 있는지 확인하십시오. 시스템의 전면 및 후면 패널 커넥터에 대한 내용은 그림 1-1 및 그림 1-3을 참조하십시오.

## 비디오 하위 시스템 문제 해결

- 1 모니터에 대한 시스템 및 전원 연결을 검사합니다.
- 2 시스템과 모니터 사이의 비디오 인터페이스 케이블 연결을 검사합니다.

## USB 장치 문제 해결

USB 키보드 및 / 또는 마우스 문제를 해결하려면 다음 단계를 수행하십시오. 다른 USB 장치의 경우 5 단계로 이동합니다.

- 1 시스템에서 키보드 및 마우스 케이블을 잠깐 분리했다가 다시 연결합니다.
- 2 키보드 또는 마우스를 시스템의 반대쪽에 있는 USB 포트에 연결합니다.
- 3 문제가 해결되면 시스템을 재시작하고 시스템 설정 프로그램을 시작하여 작동하지 않는 USB 포트가 활성화되었는지 확인합니다.
- 4 작동하는 다른 키보드 또는 마우스로 교체합니다.  
문제가 해결되면 장애 있는 키보드 또는 마우스를 교체합니다.  
문제가 해결되지 않으면 다음 단계로 진행하여 시스템에 연결된 다른 USB 장치의 문제를 해결합니다.
- 5 모든 연결된 USB 장치의 전원을 끄고 시스템에서 분리합니다.



- 6 시스템을 재시작하고 키보드가 작동하는 경우 시스템 설정 프로그램을 시작합니다. USB 포트가 모두 활성화되었는지 확인합니다. 44 페이지의 "USB 구성" 를 참조하십시오.

키보드가 작동하지 않는 경우 원격 액세스를 사용할 수도 있습니다. 시스템에 액세스할 수 없는 경우 127 페이지의 "점퍼 설정" 에서 해당 시스템 내부의 NVRAM CLR 점퍼 설정 및 BIOS 를 기본 설정으로 복원하는 방법에 대한 지침을 참조하십시오.

- 7 각 USB 장치를 하나씩 다시 연결하고 전원을 켭니다.
- 8 장치에서 같은 문제가 발생하면 장치 전원을 끄고 USB 케이블을 교체한 다음 장치 전원을 켭니다.  
문제가 지속되면 장치를 교체합니다.  
문제가 해결되지 않으면 135 페이지의 "지원 받기" 를 참조하십시오.

## 직렬 I/O 장치 문제 해결

- 1 시스템 및 직렬 포트에 연결된 모든 주변 장치를 끕니다.
- 2 올바르게 작동하는 케이블로 직렬 인터페이스 케이블을 교환하고 시스템 및 직렬 장치의 전원을 켭니다.  
문제가 해결되면 인터페이스 케이블을 교체하십시오.
- 3 시스템 및 직렬 장치를 끄고 유사한 장치로 교환합니다.
- 4 시스템 및 직렬 장치의 전원을 켭니다.  
문제가 해결되면 직렬 장치를 교체합니다.  
문제가 지속되면 135 페이지의 "지원 받기" 를 참조하십시오.

## NIC 문제 해결

- 1 시스템을 재시작하고 NIC 컨트롤러와 관련된 시스템 메시지를 확인합니다.
- 2 NIC 커넥터에서 해당 표시등을 확인합니다. 14 페이지의 "NIC 표시등 코드" 를 참조하십시오.
  - 링크 표시등이 켜지지 않는 경우 모든 케이블 연결을 검사합니다.
  - 작동 표시등이 켜지지 않는 경우 네트워크 드라이버 파일이 손상되었거나 없는 것일 수 있습니다.  
해당하는 경우 드라이버를 분리하고 다시 설치합니다. NIC 설명서를 참조하십시오.
  - 가능한 경우 자동 협상 설정을 변경합니다.
  - 스위치 또는 허브의 다른 커넥터를 사용합니다.내장형 NIC 카드가 아닌 다른 NIC 카드를 사용하는 경우 NIC 카드의 설명서를 참조하십시오.
- 3 적절한 드라이버가 설치되어 있고 프로토콜이 연결되어 있는지 확인합니다. NIC 설명서를 참조하십시오.
- 4 시스템 설정 프로그램을 시작하고 NIC 포트가 활성화되었는지 확인합니다. 15 페이지의 "NIC 표시등 코드 - iBMC" 를 참조하십시오.
- 5 네트워크의 NIC, 허브 및 스위치가 모두 동일한 데이터 전송 속도로 설정되었는지 확인합니다. 각 네트워크 장치의 설명서를 참조하십시오.
- 6 모든 네트워크 케이블의 유형이 올바르고 최대 길이를 초과하지 않는지 확인합니다.  
문제가 해결되지 않으면 135 페이지의 "지원 받기" 를 참조하십시오.

## 습식 시스템 문제 해결

△ 주의 : 대부분의 수리 작업은 공인된 서비스 기술자만 수행할 수 있습니다. 사용자는 제품 설명서에서 허가한 경우나 온라인 또는 전화서비스 / 지원팀에서 지시한 경우에만 문제 해결 절차 및 단순 수리 작업을 수행할 수 있습니다. Dell의 승인을 받지 않은 서비스 작업으로 인한 손상에 대해서는 보상을 받을 수 없습니다. 제품과 함께 제공된 안전 지침을 읽고 따르십시오.

- 1 시스템 및 장착된 주변 장치의 전원을 끄고 시스템을 전원 콘센트에서 분리합니다.
- 2 시스템을 엽니다. 62 페이지의 "시스템 열기"를 참조하십시오.
- 3 시스템에서 구성요소를 분리합니다. 55 페이지의 "시스템 구성요소 설치"를 참조하십시오.
  - 냉각 덮개
  - 하드 드라이브
  - 후면판
  - 확장 카드 라이저
  - 전원 공급 장치
  - 팬
  - 프로세서 및 방열판
  - 메모리 모듈
- 4 최소한 하루 정도 시스템을 완전히 건조시킵니다.
- 5 3 단계에서 분리한 구성요소를 다시 설치합니다.
- 6 시스템을 닫습니다. 63 페이지의 "시스템 닫기"를 참조하십시오.
- 7 시스템을 전원 콘센트에 다시 연결하고 시스템 및 연결된 주변 장치의 전원을 켭니다.  
시스템이 올바르게 시작되지 않으면 135 페이지의 "지원 받기"를 참조하십시오.
- 8 시스템이 올바르게 시작되면 시스템을 종료하고 분리한 모든 확장 카드를 다시 설치합니다. 84 페이지의 "확장 카드 설치"를 참조하십시오.
- 9 시스템 시작에 실패한 경우 135 페이지의 "지원 받기"를 참조하십시오.

## 손상된 시스템 문제 해결

△ 주의 : 대부분의 수리 작업은 공인된 서비스 기술자만 수행할 수 있습니다. 사용자는 제품 설명서에서 허가한 경우나 온라인 또는 전화서비스 / 지원팀에서 지시한 경우에만 문제 해결 절차 및 단순 수리 작업을 수행할 수 있습니다. Dell 의 승인을 받지 않은 서비스 작업으로 인한 손상에 대해서는 보상을 받을 수 없습니다. 제품과 함께 제공된 안전 지침을 읽고 따르십시오.

- 1 시스템 및 장착된 주변 장치의 전원을 끄고 시스템을 전원 콘센트에서 분리합니다.
- 2 시스템을 엽니다. 62 페이지의 "시스템 열기" 를 참조하십시오.
- 3 다음 구성요소가 올바르게 설치되었는지 확인합니다.
  - 확장 카드 라이저
  - 전원 공급 장치
  - 팬
  - 하드 드라이브
  - 프로세서 및 방열판
  - 메모리 모듈
  - 냉각 덮개
- 4 모든 케이블이 올바르게 연결되었는지 확인합니다.
- 5 시스템을 닫습니다. 63 페이지의 "시스템 닫기" 를 참조하십시오.
- 6 시스템 시작에 실패한 경우 135 페이지의 "지원 받기" 를 참조하십시오.

## 시스템 전지 문제 해결


✎ 주 : 오랫동안 (몇 주 또는 몇 달) 시스템을 사용하지 않은 경우 NVRAM 의 시스템 구성 정보가 유실될 수 있습니다. 이 문제는 불량 전지로 인해 발생합니다.


- 1 시스템 설정 프로그램을 통해 시간 및 날짜를 다시 입력합니다. 38 페이지의 "부팅 시 시스템 설정 옵션" 을 참조하십시오.
- 2 시스템을 끄고 한 시간 이상 전원 콘센트에서 분리합니다.
- 3 시스템을 전원 콘센트에 다시 연결하고 시스템을 켭니다.

#### 4 시스템 설정 프로그램을 시작합니다.

시스템 설정 프로그램의 시간 및 날짜가 정확하지 않은 경우 전지를 교체합니다. 106 페이지의 "시스템 전지 설치"를 참조하십시오.


전지를 교체해도 문제가 해결되지 않는 경우 135 페이지의 "지원 받기"를 참조하십시오.

 **주의:** 대부분의 수리 작업은 공인된 서비스 기술자만 수행할 수 있습니다. 사용자는 제품 설명서에서 허가한 경우나 온라인 또는 전화서비스/지원팀에서 지시한 경우에만 문제 해결 절차 및 단순 수리 작업을 수행할 수 있습니다. Dell의 승인을 받지 않은 서비스 작업으로 인한 손상에 대해서는 보상을 받을 수 없습니다. 제품과 함께 제공된 안전 지침을 읽고 따르십시오.


 **주:** 일부 소프트웨어는 시스템의 시간을 빠르게 하거나 늦출 수 있습니다. 시스템이 올바르게 작동하지만 시스템 설정 프로그램에 유지된 시간이 정확하지 않은 경우 문제는 불량 전지가 아니라 소프트웨어로 인해 발생한 것일 수 있습니다.

## 전원 공급 장치 문제 해결

1 전원 공급 장치의 오류 표시등으로 오류 있는 전원 공급 장치를 확인합니다. 16 페이지의 "전원 및 시스템 보드 상태 코드"를 참조하십시오.

 **주의:** 시스템이 작동하려면 하나 이상의 전원 공급 장치가 설치되어 있어야 합니다. 하나의 전원 공급 장치만 설치된 상태에서 시스템을 오랫동안 작동하는 경우 시스템이 과열될 수 있습니다.

2 전원 공급 장치를 분리한 다음 재설치하는 방법으로 다시 장착합니다. 95 페이지의 "전원 공급 장치 설치" 또는 94 페이지의 "전원 공급 장치 분리"를 참조하십시오.

 **주:** 전원 공급 장치를 설치한 후, 시스템에서 전원 공급 장치를 인식하고 올바르게 작동하는지 확인하는 데 몇 초의 시간이 걸립니다. 전원 공급 장치가 올바르게 작동할 경우 전원 표시등은 녹색으로 켜집니다.

문제가 지속되면 오류 있는 전원 공급 장치를 교체합니다.

3 문제가 해결되지 않으면 135 페이지의 "지원 받기"를 참조하십시오.

## 시스템 냉각 문제 해결

△ 주의 : 대부분의 수리 작업은 공인된 서비스 기술자만 수행할 수 있습니다 .  
사용자는 제품 설명서에서 허가한 경우나 온라인 또는 전화서비스 / 지원팀에  
서 지시한 경우에만 문제 해결 절차 및 단순 수리 작업을 수행할 수 있습니다 .  
Dell 의 승인을 받지 않은 서비스 작업으로 인한 손상에 대해서는 보상을 받을  
수 없습니다 . 제품과 함께 제공된 안전 지침을 읽고 따르십시오 .

다음 상태 중 하나에 해당하지 않는지 확인합니다 .

- 시스템 덮개, 냉각 덮개, 드라이브 보호물, 전원 공급 장치 보호물, 전면 또는 후면 필터 패널이 분리되었습니다 .
- 주변 온도가 너무 높습니다 .
- 외부 공기 흐름이 막혔습니다 .
- 시스템 내부의 케이블이 공기 흐름을 막습니다 .
- 개별 냉각 팬이 분리되었거나 오류가 발생했습니다 . 118 페이지의 " 팬 문제 해결 " 을 참조하십시오 .

## 팬 문제 해결


△ 주의 : 대부분의 수리 작업은 공인된 서비스 기술자만 수행할 수 있습니다 .  
사용자는 제품 설명서에서 허가한 경우나 온라인 또는 전화서비스 / 지원팀에  
서 지시한 경우에만 문제 해결 절차 및 단순 수리 작업을 수행할 수 있습니다 .  
Dell 의 승인을 받지 않은 서비스 작업으로 인한 손상에 대해서는 보상을 받을  
수 없습니다 . 제품과 함께 제공된 안전 지침을 읽고 따르십시오 .


- 1 LED 패널에 표시된 오류 있는 팬의 위치를 찾습니다 .
- 2 시스템 및 연결된 모든 주변 장치를 끕니다 .
- 3 시스템을 엽니다 . 62 페이지의 " 시스템 열기 " 를 참조하십시오 .
- 4 팬의 전원 케이블을 다시 장착합니다 .
- 5 시스템을 다시 시작합니다 .

팬이 올바르게 작동하면 시스템을 닫습니다 . 63 페이지의 " 시스템 닫기 " 를 참조하십시오 .

- 6 팬이 작동하지 않으면 시스템을 끄고 새 팬을 설치합니다. 99 페이지의 "냉각 팬 조립품 설치"를 참조하십시오.
- 7 시스템을 다시 시작합니다.  
문제가 해결되면 시스템을 닫습니다. 63 페이지의 "시스템 닫기"를 참조하십시오.  
교체 팬이 작동하지 않으면 135 페이지의 "지원 받기"를 참조하십시오.

## 시스템 메모리 문제 해결

 주의: 대부분의 수리 작업은 공인된 서비스 기술자만 수행할 수 있습니다. 사용자는 제품 설명서에서 허가한 경우나 온라인 또는 전화서비스/지원팀에서 지시한 경우에만 문제 해결 절차 및 단순 수리 작업을 수행할 수 있습니다. Dell의 승인을 받지 않은 서비스 작업으로 인한 손상에 대해서는 보상을 받을 수 없습니다. 제품과 함께 제공된 안전 지침을 읽고 따르십시오.

 주: 메모리 구성이 잘못된 경우 시작 단계에서 어떠한 비디오도 출력되지 않고 시스템이 중단될 수 있습니다. 71 페이지의 "일반 메모리 모듈 설치 지침"을 참조하고 메모리 구성이 적용 가능한 모든 지침을 준수하는지 확인하십시오.

- 1 시스템이 작동하지 않는 경우 시스템 및 연결된 주변 장치의 전원을 끄고 시스템에서 전원을 분리합니다. 10 초 이상 기다렸다가 시스템에 전원을 다시 연결합니다.
- 2 시스템 및 연결된 주변 장치의 전원을 켜고 화면에 표시되는 메시지를 참고합니다.  
특정 메모리 모듈에 오류가 있음을 알리는 오류 메시지가 나타나면 13 단계로 이동합니다.
- 3 시스템 설치 프로그램을 시작하고 시스템 메모리 설정을 확인합니다. 42 페이지의 "메모리 구성"을 참조하십시오. 필요한 경우 메모리 설정을 변경합니다.  
메모리 설정이 설치된 메모리와 일치하지만 문제가 계속 표시되는 경우 13 단계로 이동합니다.
- 4 시스템 및 장착된 주변 장치의 전원을 끄고 시스템을 전원 콘센트에서 분리합니다.
- 5 시스템을 엽니다. 62 페이지의 "시스템 열기"를 참조하십시오.
- 6 냉각기 덮개를 분리합니다. 64 페이지의 "냉각기 덮개 분리"를 참조하십시오.

- 7 메모리 채널이 제대로 설치되었는지 확인합니다. 71 페이지의 "일반 메모리 모듈 설치 지침"을 참조하십시오.
- 8 메모리 모듈을 해당 소켓에 다시 장착합니다. 77 페이지의 "메모리 모듈 설치"를 참조하십시오.
- 9 냉각기 덮개를 장착합니다. 65 페이지의 "냉각기 덮개 설치"를 참조하십시오.
- 10 시스템을 닫습니다. 63 페이지의 "시스템 닫기"를 참조하십시오.
- 11 시스템을 전원 콘센트에 다시 연결하고 시스템 및 연결된 주변 장치의 전원을 켭니다.
- 12 시스템 설치 프로그램을 시작하고 시스템 메모리 설정을 확인합니다. 40 페이지의 "System Memory( 시스템 메모리 ) 설정"을 참조하십시오. 문제가 해결되지 않으면 다음 단계를 계속 진행합니다.
- 13 시스템 및 연결된 주변 장치의 전원을 끄고 시스템에서 전원 연결을 분리합니다.
- 14 시스템을 엽니다. 62 페이지의 "시스템 열기"를 참조하십시오.
- 15 오류 메시지가 특정 메모리 모듈의 오류를 표시하는 경우 해당 모듈을 바꾸거나 교체합니다.
- 16 지정되지 않은 오류 있는 메모리 모듈의 문제를 해결하려면 첫 번째 DIMM 소켓에 있는 메모리 모듈을 같은 유형 및 용량의 모듈로 교체합니다. 77 페이지의 "메모리 모듈 설치"를 참조하십시오.
- 17 시스템을 닫습니다. 63 페이지의 "시스템 닫기"를 참조하십시오.
- 18 시스템을 전원 콘센트에 다시 연결하고 시스템 및 연결된 주변 장치의 전원을 켭니다.
- 19 시스템이 부팅할 때 표시되는 오류 메시지 및 시스템 전면의 LED 표시등을 관찰합니다.
- 20 메모리 문제가 여전히 나타나면 설치된 각 메모리 모듈에 대해 13 단계 ~ 19 단계를 반복합니다.  
모든 메모리 모듈을 검사한 후에도 문제가 지속되면 135 페이지의 "지원 받기"를 참조하십시오.



## 하드 드라이브 문제 해결

△ 주의 : 대부분의 수리 작업은 공인된 서비스 기술자만 수행할 수 있습니다. 사용자는 제품 설명서에서 허가한 경우나 온라인 또는 전화서비스 / 지원팀에서 지시한 경우에만 문제 해결 절차 및 단순 수리 작업을 수행할 수 있습니다. Dell의 승인을 받지 않은 서비스 작업으로 인한 손상에 대해서는 보상을 받을 수 없습니다. 제품과 함께 제공된 안전 지침을 읽고 따르십시오.

△ 주의 : 이 문제 해결 절차로 인해 하드 드라이브에 저장된 데이터가 삭제될 수 있습니다. 계속하기 전에 하드 드라이브에 있는 모든 파일을 백업합니다.

- 1 시스템에 RAID 컨트롤러가 있고 하드 드라이브가 RAID 배열로 구성된 경우 다음 단계를 수행합니다.
  - a 시스템을 재시작하고 PERC 컨트롤러의 경우 <Ctrl><R> 키 조합 또는 SAS 컨트롤러의 경우 <Ctrl><C> 키 조합을 눌러 호스트 어댑터 구성 유틸리티 프로그램을 시작합니다.  
구성 유틸리티에 대한 내용은 호스트 어댑터와 함께 제공된 설명서를 참조하십시오.
  - b 하드 드라이브가 RAID 배열로 올바르게 구성되어 있는지 확인합니다.
  - c 하드 드라이브를 오프라인으로 전환하고 드라이브를 다시 장착합니다. 58 페이지의 "하드 드라이브 캐리어 분리"를 참조하십시오.
  - d 구성 유틸리티를 종료하고 시스템이 운영 체제로 부팅하도록 합니다.
- 2 컨트롤러 카드에 필요한 장치 드라이버가 설치되고 올바르게 구성되어 있는지 확인합니다. 자세한 내용은 운영 체제 설명서를 참조하십시오.
- 3 시스템을 재시작하고 시스템 설정 프로그램을 시작하여 컨트롤러가 활성화되어 있고 해당 드라이브가 시스템 설정 프로그램에 나타나는지 확인합니다. 37 페이지의 "시스템 설정 프로그램 사용"을 참조하십시오.  
문제가 지속되면 135 페이지의 "지원 받기"를 참조하십시오.

## 저장소 컨트롤러 문제 해결



**주 :** SAS 또는 SAS RAID 컨트롤러의 문제를 해결하려면 운영 체제 및 컨트롤러의 설명서도 함께 참조하십시오 .

- 1 시스템 설정 프로그램을 시작하여 SAS 컨트롤러가 활성화되었는지 확인합니다 . 38 페이지의 " 부팅 시 시스템 설정 옵션 " 을 참조하십시오 .
- 2 시스템을 재시작하고 해당하는 키를 순차적으로 눌러 구성 유틸리티 프로그램을 시작합니다 .
  - SAS 컨트롤러의 경우 <Ctrl><C> 키 조합
  - RAID 컨트롤러의 경우 <Ctrl><R> 키 조합구성 설정에 대한 내용은 컨트롤러 설명서를 참조하십시오 .

- 3 구성 설정을 확인하여 필요한 수정을 하고 시스템을 재시작합니다 .



**주의 :** 대부분의 수리 작업은 공인된 서비스 기술자만 수행할 수 있습니다 .  
사용자는 제품 설명서에서 허가한 경우나 온라인 또는 전화서비스 / 지원팀에서 지시한 경우에만 문제 해결 절차 및 단순 수리 작업을 수행할 수 있습니다 .  
Dell 의 승인을 받지 않은 서비스 작업으로 인한 손상에 대해서는 보상을 받을 수 없습니다 . 제품과 함께 제공된 안전 지침을 읽고 따르십시오 .

- 4 시스템 및 장착된 주변 장치의 전원을 끄고 시스템을 전원 콘센트에서 분리합니다 .
- 5 시스템 보드 조립품을 분리합니다 . 108 페이지의 " 시스템 보드 설치 " 를 참조하십시오 .
- 6 컨트롤러 카드가 시스템 보드 커넥터에 단단히 연결되었는지 확인합니다 . 84 페이지의 " 확장 카드 설치 " 를 참조하십시오 .
- 7 전지 캐쉬된 RAID 컨트롤러가 있는 경우 RAID 전지가 제대로 연결되었는지 확인하고 , RAID 카드에 메모리 모듈이 있는 경우 제대로 장착되었는지 확인합니다 .
- 8 SAS 후면판 및 내장형 저장소 컨트롤러 사이의 케이블이 올바르게 연결되었는지 확인합니다 .  
케이블이 저장소 컨트롤러와 SAS 후면판 보드에 단단히 연결되어 있는지 확인합니다 .
- 9 시스템 보드 조립품을 설치합니다 . 108 페이지의 " 시스템 보드 설치 " 를 참조하십시오 .
- 10 시스템을 전원 콘센트에 다시 연결하고 시스템 및 연결된 주변 장치의 전원을 켭니다 .  
문제가 지속되면 135 페이지의 " 지원 받기 " 를 참조하십시오 .

## 확장 카드 문제 해결

△ 주의 : 대부분의 수리 작업은 공인된 서비스 기술자만 수행할 수 있습니다. 사용자는 제품 설명서에서 허가한 경우나 온라인 또는 전화서비스 / 지원팀에서 지시한 경우에만 문제 해결 절차 및 단순 수리 작업을 수행할 수 있습니다. Dell의 승인을 받지 않은 서비스 작업으로 인한 손상에 대해서는 보상을 받을 수 없습니다. 제품과 함께 제공된 안전 지침을 읽고 따르십시오.



주 : 확장 카드의 문제를 해결하려면 운영 체제 및 확장 카드 설명서를 참조하십시오.

- 1 시스템 및 장착된 주변 장치의 전원을 끄고 시스템을 전원 콘센트에서 분리합니다.
- 2 시스템을 엽니다. 62 페이지의 "시스템 열기"를 참조하십시오.
- 3 각 확장 카드가 해당 커넥터에 단단히 연결되었는지 확인합니다. 84 페이지의 "확장 카드 설치"를 참조하십시오.
- 4 확장 카드 라이저가 해당 커넥터에 단단히 연결되었는지 확인합니다. 81 페이지의 "확장 카드 라이저 설치"를 참조하십시오.
- 5 시스템을 닫습니다. 63 페이지의 "시스템 닫기"를 참조하십시오.
- 6 시스템을 전원 콘센트에 다시 연결하고 시스템 및 연결된 주변 장치의 전원을 켭니다.
- 7 문제가 해결되지 않을 경우 시스템 및 장착된 주변 장치를 끄고 전원 콘센트에서 시스템을 분리합니다.
- 8 시스템을 엽니다. 62 페이지의 "시스템 열기"를 참조하십시오.
- 9 시스템에 설치된 모든 확장 카드를 분리합니다. 82 페이지의 "확장 카드 분리"를 참조하십시오.
- 10 시스템을 닫습니다. 63 페이지의 "시스템 닫기"를 참조하십시오.
- 11 시스템을 전원 콘센트에 다시 연결하고 시스템 및 연결된 주변 장치의 전원을 켭니다.
- 12 9 단계에서 분리한 각 확장 카드에 대해 다음 단계를 수행합니다.
  - a 시스템 및 장착된 주변 장치의 전원을 끄고 시스템을 전원 콘센트에서 분리합니다.
  - b 시스템을 엽니다. 62 페이지의 "시스템 열기"를 참조하십시오.
  - c 확장 카드 중 하나를 재설치합니다.
  - d 시스템을 닫습니다. 63 페이지의 "시스템 닫기"를 참조하십시오.

## 프로세서 문제 해결

△ 주의 : 대부분의 수리 작업은 공인된 서비스 기술자만 수행할 수 있습니다. 사용자는 제품 설명서에서 허가한 경우나 온라인 또는 전화서비스 / 지원팀에서 지시한 경우에만 문제 해결 절차 및 단순 수리 작업을 수행할 수 있습니다. Dell 의 승인을 받지 않은 서비스 작업으로 인한 손상에 대해서는 보상을 받을 수 없습니다. 제품과 함께 제공된 안전 지침을 읽고 따르십시오.

- 1 시스템을 및 연결된 주변 장치의 전원을 끄고 시스템을 전원 콘센트에서 분리합니다.
- 2 시스템을 엽니다. 62 페이지의 "시스템 열기" 를 참조하십시오.
- 3 각 프로세서 및 방열판이 올바르게 설치되었는지 확인합니다. 69 페이지의 "프로세서 설치" 를 참조하십시오.
- 4 시스템을 닫습니다. 63 페이지의 "시스템 닫기" 를 참조하십시오.
- 5 시스템을 전원 콘센트에 다시 연결하고 시스템 및 연결된 주변 장치의 전원을 켭니다.
- 6 문제가 해결되지 않을 경우 시스템 및 장착된 주변 장치를 끄고 전원 콘센트에서 시스템을 분리합니다.
- 7 시스템을 엽니다. 62 페이지의 "시스템 열기" 를 참조하십시오.
- 8 프로세서 2 를 분리합니다. 68 페이지의 "프로세서 분리" 를 참조하십시오.
- 9 시스템을 닫습니다. 63 페이지의 "시스템 닫기" 를 참조하십시오.
- 10 시스템을 전원 콘센트에 다시 연결하고 시스템 및 연결된 주변 장치의 전원을 켭니다.
- 11 문제가 해결되지 않을 경우 시스템 및 장착된 주변 장치를 끄고 전원 콘센트에서 시스템을 분리합니다.
- 12 시스템을 엽니다. 62 페이지의 "시스템 열기" 를 참조하십시오.
- 13 프로세서 1 을 프로세서 2 로 교체합니다. 69 페이지의 "프로세서 설치" 를 참조하십시오.
- 14 9 단계 ~11 단계를 반복합니다.

프로세서를 모두 검사했지만 문제가 지속되면 시스템 보드에 장애가 있는 것입니다. 135 페이지의 "지원 받기" 를 참조하십시오.

## IRQ 할당 충돌

대부분 PCI 장치는 다른 장치와 함께 IRQ 를 공유할 수 있지만 동시에 하나의 IRQ 를 사용할 수는 없습니다. 이러한 유형의 충돌을 방지하려면 각 PCI 장치의 개별 IRQ 요구 사항에 대한 설명서를 참조하십시오.

**표 4-1. 특정 IRQ 할당 요구 사항**

IRQ 라인	할당	IRQ 라인	할당
IRQ0	시스템 타이머	IRQ8	실시간 클럭
IRQ1	키보드 컨트롤러	IRQ9	ACPI 기능 (전원 관리에 사용됨)
IRQ2	컨트롤러 1 을 인터럽트하여 IRQ15 를 통해 IRQ8 을 활성화	IRQ10	사용 가능
IRQ3	COM2 기본값	IRQ11	사용 가능
IRQ4	COM1 기본값	IRQ12	사용 가능
IRQ5	원격 액세스 컨트롤러	IRQ13	수학 보조 프로세서
IRQ6	예약됨	IRQ14	IDE CD 드라이브 컨트롤러
IRQ7	예약됨	IRQ15	사용 가능

## BIOS 설정 변경 문제 해결

특정한 BIOS 설정의 변경 ( 예 : 칩셋 타이밍 또는 지연 시간 , 메모리 타이밍 또는 지연 시간 , 프로세서 클럭 주파수 등 ) 으로 인해 시스템이 부팅되지 않을 수 있습니다 .

F2 키를 눌러 BIOS 설정을 시작할 수 있으려면 F9 키를 눌러 BIOS 를 출하시 기본값으로 재설정합니다 . BIOS 설정을 저장하고 종료합니다 .

BIOS 설정을 시작할 수 없는 경우 다음 지침을 따라 CMOS 를 지웁니다 .

- 1 시스템을 종료합니다 . 전원 코드는 분리하지 마십시오 .
- 2 시스템을 엽니다 . 62 페이지의 " 시스템 열기 " 를 참조하십시오 .
- 3 점퍼 (J24) 를 핀 1 및 핀 2 를 덮는 기본 작동 위치에서 재설정 / 지우기 위치로 이동한 다음 핀 1 및 핀 2 에서 덮개를 벗겨냅니다 .
- 4 AC 전원을 분리하고 5 초 동안 기다립니다 .
- 5 점퍼를 핀 1 및 핀 2 를 덮는 기본 위치로 다시 이동합니다 .
- 6 시스템을 닫습니다 .
- 7 시스템을 켵니다 .

이제 CMOS 가 지워졌으므로 BIOS 설정으로 이동하여 재설정할 수 있습니다 .



**주 :** CMOS 지우기 작업을 수행하기 전에 AC 전원을 분리하면 절차를 마치고 AC 전원을 다시 공급할 때 시스템이 자동으로 켜졌다가 즉시 꺼지는 현상이 발생합니다 . 이러한 현상이 발생하면 AC 전원 코드를 다시 분리하고 30 초 동안 기다린 다음 AC 전원 코드를 다시 설치합니다 . 시스템의 전원을 켜고 BIOS Setup Utility 로 진행하여 원하는 설정으로 재설정합니다 .

CMOS 를 지운 후에 BIOS 뱅크를 선택해야 할 수도 있습니다 .

# 점퍼 및 커넥터

## 점퍼 설정

△ 주의 : 대부분의 수리 작업은 공인된 서비스 기술자만 수행할 수 있습니다. 사용자는 제품 설명서에서 허가한 경우나 온라인 또는 전화서비스 / 지원팀에서 지시한 경우에만 문제 해결 절차 및 단순 수리 작업을 수행할 수 있습니다. Dell 의 승인을 받지 않은 서비스 작업으로 인한 손상에 대해서는 보상을 받을 수 없습니다. 제품과 함께 제공된 안전 지침을 읽고 따르십시오.

### 시스템 구성 점퍼 설정

그림 5-1. 시스템 구성 점퍼

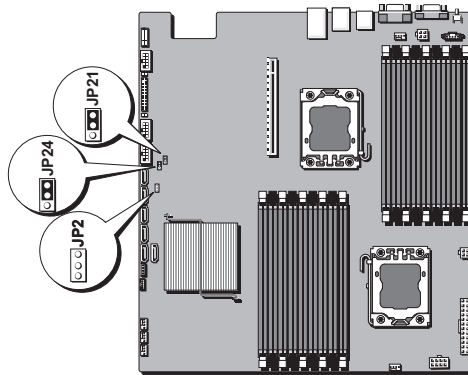


표 5-1. 시스템 구성 점퍼

점퍼	기능	끄기	켜짐
J21	암호 설정	* 비활성화	활성화
J24	CMOS 설정	* 비활성화	활성화
JP2	iBMC 비활성	* 비활성화	활성화

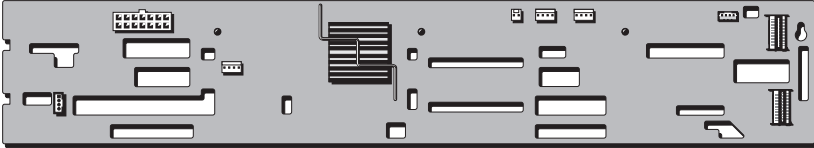


주 : 시스템 구성 점퍼 표의 "\*" 표시는 기본 상태를 나타내며, 기본 상태는 비활성 상태입니다.

## 후면판 점퍼 설정

△ 주의 : 대부분의 수리 작업은 공인된 서비스 기술자만 수행할 수 있습니다 .  
사용자는 제품 설명서에서 허가한 경우나 온라인 또는 전화서비스 / 지원팀에  
서 지시한 경우에만 문제 해결 절차 및 단순 수리 작업을 수행할 수 있습니다 .  
Dell 의 승인을 받지 않은 서비스 작업으로 인한 손상에 대해서는 보상을 받을  
수 없습니다 . 제품과 함께 제공된 안전 지침을 읽고 따르십시오 .

그림 5-2. 3.5 인치 하드 드라이브 확장기 후면판



확장기 후면판에 설치된 점퍼의 기능은 아래에 나와 있습니다 .

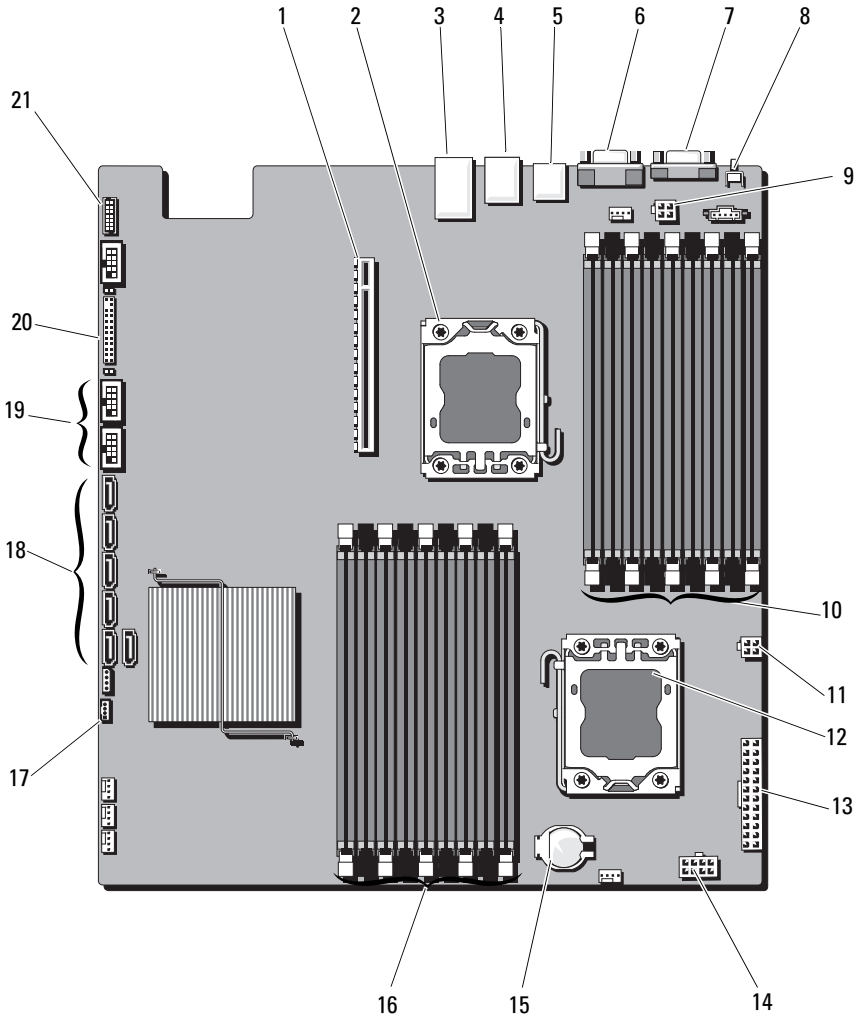
표 5-2. 후면판에 설치된 점퍼

점퍼	기능	표기	켜짐
J15	RAID 카드 설정	LSI 시리즈	PERC 시리즈



# 시스템 보드 커넥터

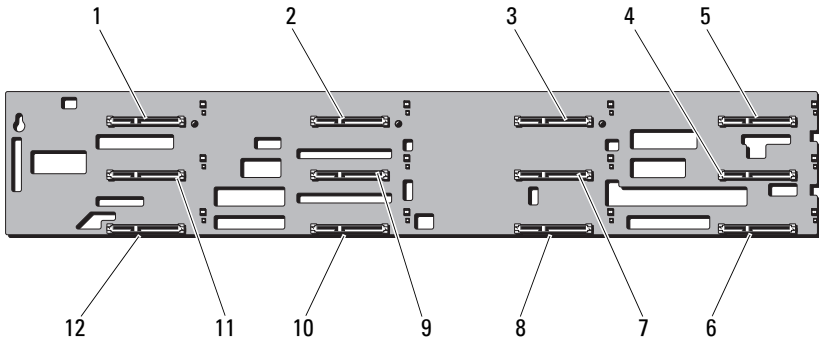
그림 5-3. 시스템 보드 커넥터



- |    |                  |    |                                 |
|----|------------------|----|---------------------------------|
| 1  | PCI-E 카드 조립품 커넥터 | 2  | 프로세서 0                          |
| 3  | 이더넷 커넥터 포트       | 4  | KVM over IP 포트                  |
| 5  | 후면 USB 커넥터       | 6  | 비디오 커넥터                         |
| 7  | 직렬 커넥터           | 8  | 시스템 확인 단추                       |
| 9  | 프로세서 0 전원 커넥터 1  | 10 | DDR3 DIMM 슬롯 ( 프로세서 0 용 )(9 개 ) |
| 11 | 프로세서 0 전원 커넥터 2  | 12 | 프로세서 1                          |
| 13 | 주 전원 커넥터         | 14 | 프로세서 1 전원 커넥터                   |
| 15 | 시스템 전지 커넥터       | 16 | DDR3 DIMM 슬롯 ( 프로세서 1 용 )(9 개 ) |
| 17 | IPMB 커넥터         | 18 | SATA 커넥터                        |
| 19 | 전면 USB 커넥터       | 20 | 전면 패널 커넥터                       |
| 21 | 포트 80            |    |                                 |

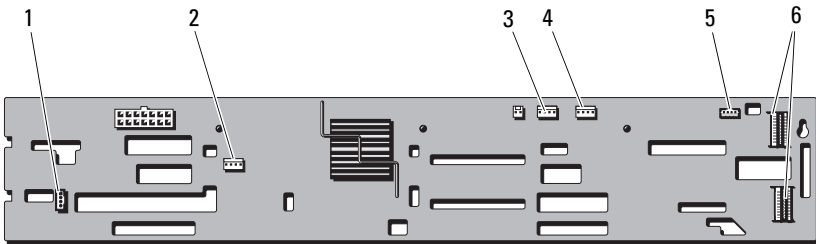
# 후면판 커넥터

그림 5-4. 확장기 후면판 커넥터 - 전면 보기



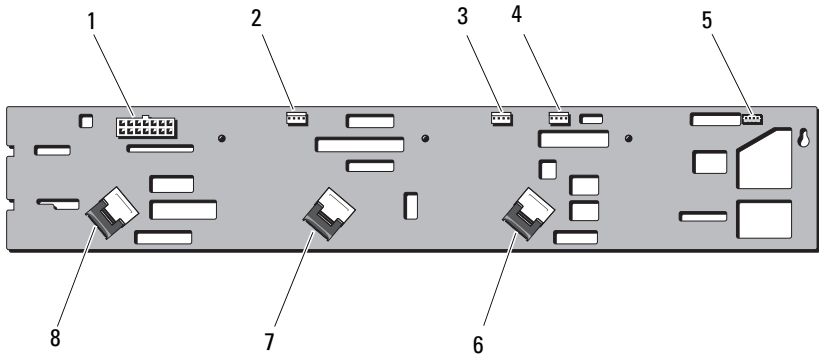
- |    |                |    |               |
|----|----------------|----|---------------|
| 1  | 하드 드라이브 11 커넥터 | 2  | 하드 드라이브 8 커넥터 |
| 3  | 하드 드라이브 5 커넥터  | 4  | 하드 드라이브 1 커넥터 |
| 5  | 하드 드라이브 2 커넥터  | 6  | 하드 드라이브 0 커넥터 |
| 7  | 하드 드라이브 4 커넥터  | 8  | 하드 드라이브 3 커넥터 |
| 9  | 하드 드라이브 7 커넥터  | 10 | 하드 드라이브 6 커넥터 |
| 11 | 하드 드라이브 10 커넥터 | 12 | 하드 드라이브 9 커넥터 |

그림 5-5. 확장기 후면판 커넥터 - 후면 보기



- |   |          |   |            |
|---|----------|---|------------|
| 1 | UART 커넥터 | 2 | 팬 커넥터      |
| 3 | 팬 커넥터    | 4 | 팬 커넥터      |
| 5 | IPMB 커넥터 | 6 | 미니 SAS 커넥터 |

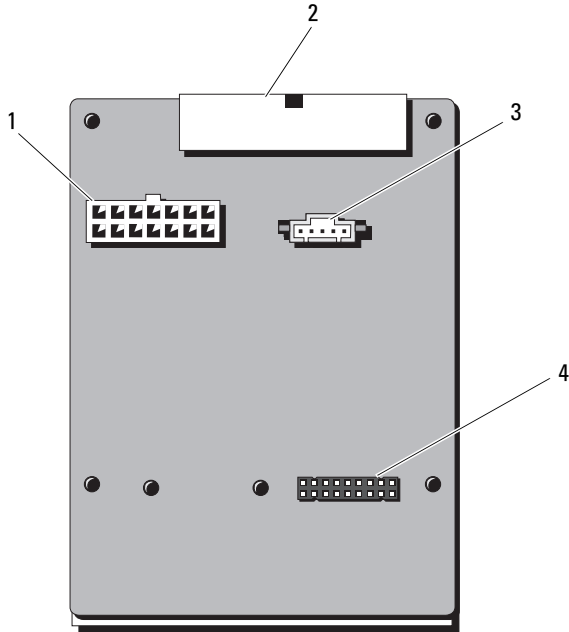
그림 5-6. 일대일 후면판 커넥터



- |   |             |   |                |
|---|-------------|---|----------------|
| 1 | 14 핀 전원 커넥터 | 2 | 시스템 팬 2 커넥터    |
| 3 | 시스템 팬 1 커넥터 | 4 | PCI-e 팬 커넥터    |
| 5 | iBMC 커넥터    | 6 | SAS A2 케이블 커넥터 |
| 7 | SAS B1 커넥터  | 8 | SAS A1 케이블 커넥터 |

# 배전 보드 커넥터

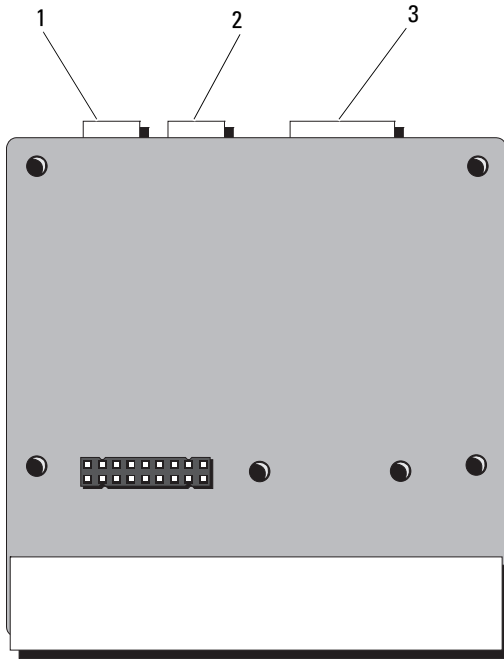
그림 5-7. 배전 보드 1 커넥터



- 1 14 핀 전원 커넥터
- 3 5 핀 PMBus 커넥터

- 2 24 핀 전원 커넥터
- 4 14 핀 전원 커넥터

그림 5-8. 배전 보드 2 커넥터



- 1 4 핀 전원 커넥터
- 2 4 핀 전원 커넥터
- 3 14 핀 전원 커넥터

# 지원 받기

## Dell 에 문의하기



**주 :** Dell 은 다양한 온라인 및 전화 기반의 지원과 서비스 옵션을 제공합니다. 인터넷 연결을 사용할 수 없는 경우에는 구매 송장, 포장 명세서, 청구서 또는 Dell 제품 카탈로그에서 연락처 정보를 찾을 수 있습니다. 사용 가능 여부는 국가와 제품에 따라 다양하며 몇몇 서비스는 사용자 지역에서 사용하지 못할 수도 있습니다. 판매, 기술 지원, 또는 고객 서비스 문제로 Dell 에 연락하시려면

- 1 [dell.com/contactdell](http://dell.com/contactdell) 을 방문하십시오 .
- 2 인터랙티브 월드 맵에서 사용자 국가 또는 지역을 선택합니다 .  
지역을 선택하면 선택한 지역에 해당하는 국가가 표시됩니다 .
- 3 선택한 국가 아래에 알맞은 언어를 선택합니다 .
- 4 비즈니스 세그먼트를 선택합니다 .
- 5 선택한 비즈니스 세그먼트에 대한 기본 지원 페이지가 표시됩니다 .
- 6 요구사항에 따라 알맞은 옵션을 선택합니다 .





# 색인

## 숫자

- 10GbE LAN 메자닌 카드, 92
  - 분리, 92
  - 설치, 93

## B

- BMC LAN
  - 구성, 50

## D

- Dell
  - 문의하기, 135
- Dell 에 문의하기, 135
- DIMM
  - 메모리 모듈 (DIMM) 참조.

## I

- IDE
  - 구성, 43

## N

- NIC
  - 문제 해결, 114

## P

- PCI
  - 구성, 44
- POST
  - 시스템 기능 액세스, 9

## S

- SAS RAID 컨트롤러 도터 카드
  - 문제 해결, 122
- SAS 컨트롤러 도터 카드
  - 문제 해결, 122
- SAS 컨트롤러 카드
  - 분리, 85
  - 설치, 86

## U

- USB
  - 구성, 44

## ㄱ

- 구성
  - BMC LAN, 50
  - IDE, 43
  - USB, 44
  - 메모리, 42
  - 부팅 설정, 46

슈퍼 IO, 43  
원격 액세스, 51  
프로세서, 41

## 기능

전면 패널, 10  
후면 패널, 13

## L

냉각 덮개, 64

## 냉각 팬

문제 해결, 118  
분리, 98  
설치, 99

## 냉각기 덮개

분리, 61, 64

## ■

## 닫기

시스템, 63

## ■

## 메모리

구성, 42, 75  
문제 해결, 119

## 메모리 모듈

분리, 76  
설치, 77

## 메모리 모듈 (DIMM)

구성, 71

## 메모리 모드

최적화 프로그램, 73

## 문제 해결

NIC, 114

SAS RAID 컨트롤러 도터 카드  
, 122

냉각 팬, 118

메모리, 119

비디오, 112

손상된 시스템, 116

순서, 111

시스템 냉각, 118

외부 연결, 112, 126

전지, 116

침수된 시스템, 115

키보드, 112

프로세서, 124

하드 드라이브, 121

확장 카드, 123

## ■

## 방열판

분리, 66

설치, 67

보안 메뉴, 52

## 보호물

전원 공급 장치, 95

부팅 메뉴, 46

## 부팅 설정

구성, 46

## 분리

10GbE LAN 메자닌 카드, 92

SAS 컨트롤러, 85  
냉각 팬, 98  
냉각기 덮개, 61, 64  
메모리 모듈, 76  
방열판, 66  
시스템 보드, 107  
시스템 전지, 106  
전원 공급 장치 보호물, 95  
제어판 조립품, 103  
프로세서, 68  
하드 드라이브, 58  
후면판, 101  
비디오  
문제 해결, 112

## 人

서버 메뉴, 48  
설치  
10GbE LAN 메자닌 카드, 93  
SAS 컨트롤러, 86  
냉각 팬, 99  
냉각기 덮개, 65  
메모리 모듈, 77  
방열판, 67  
시스템 덮개, 63  
시스템 보드, 108  
시스템 전지, 105  
전원 공급 장치, 95  
전원 공급 장치 보호물, 96  
제어판 조립품, 104  
프로세서, 69  
하드 드라이브, 60  
확장 카드 라이저, 81  
후면판, 102

손상된 시스템  
문제 해결, 116  
슈퍼 IO  
구성, 43  
시스템  
닫기, 63  
열기, 62  
시스템 기능  
액세스, 9  
시스템 냉각  
문제 해결, 118  
시스템 덮개  
설치, 63  
시스템 보드, 107  
분리, 107  
설치, 108  
시스템 설정 프로그램  
AMBIOS, 40  
시스템 메모리, 40  
프로세서 설정, 40  
시스템 정보, 9  
시작  
시스템 기능 액세스, 9  
시작 메뉴, 37

## o

안전, 111  
안전 지침, 55  
열기  
시스템, 62

원격 액세스

구성, 51

## ㄱ

전원 공급 장치, 94

설치, 95

전원 공급 장치 보호물, 95

전지

RAID 카드 전지 문제 해결, 122

문제 해결, 116

전지 (시스템)

분리, 106

설치, 105

전화 번호, 135

제어판 조립품

분리, 103

설치, 104

종료 메뉴, 52

지원

Dell 에 문의하기, 135

지침

메모리 설치, 71

## ㄴ

최적화 프로그램 메모리 모드, 73

침수된 시스템

문제 해결, 115

## ㅋ

키보드

문제 해결, 112

## 표

표시등 코드

전원 및 시스템 보드, 16

하드 드라이브 트레이, 14

프로세서, 68

구성, 41

문제 해결, 124

분리, 68

설치, 69

## ㅎ

하드 드라이브

문제 해결, 121

분리, 58

설치, 57, 60

확장 카드

SAS 컨트롤러, 85

문제 해결, 123

확장 카드 라이저

분리, 79

설치, 81

후면판

분리, 101

설치, 102